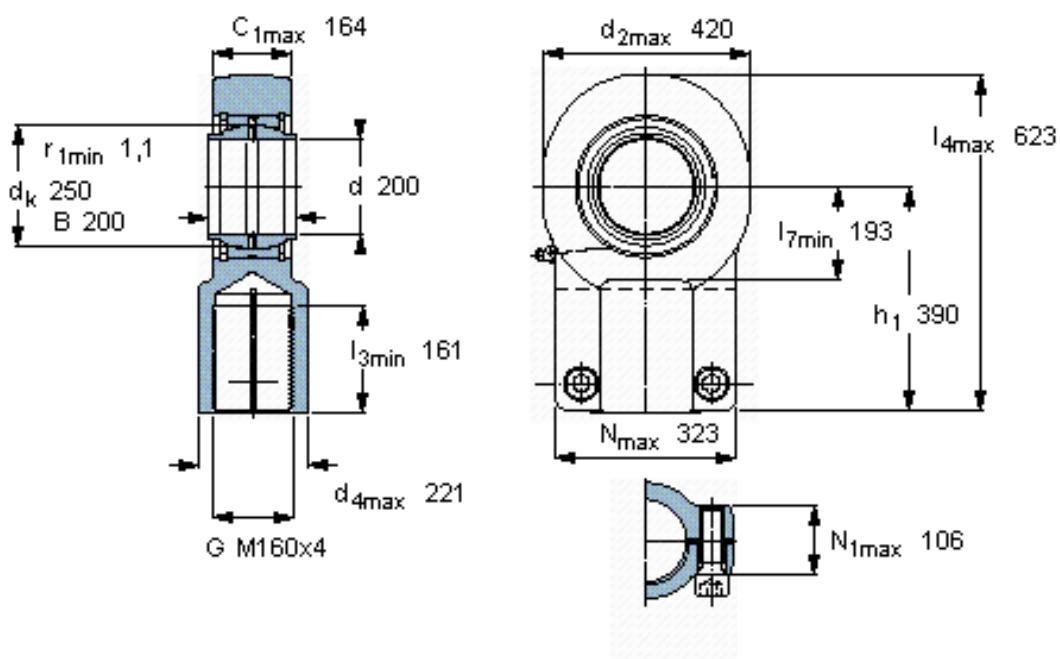


SKF SIQG 200 ES参数

主要尺寸	d	200	mm	-
	最大	420	mm	-
	B	200	mm	-
	6H	M160x4	mm	-
	最大	164	mm	-
	h_1	390	mm	-
倾斜角	倾斜角	4	度	-
基本额定载荷	C	2120000	N	动载荷
	C_0	3400000	N	静载荷
重量	重量	163000	g	-
型号	带右螺纹的杆端关节轴承	SIQG 200 ES	-	-

SKF SIQG 200 ES图片



公差
 d_3 6H
 h_1 js16

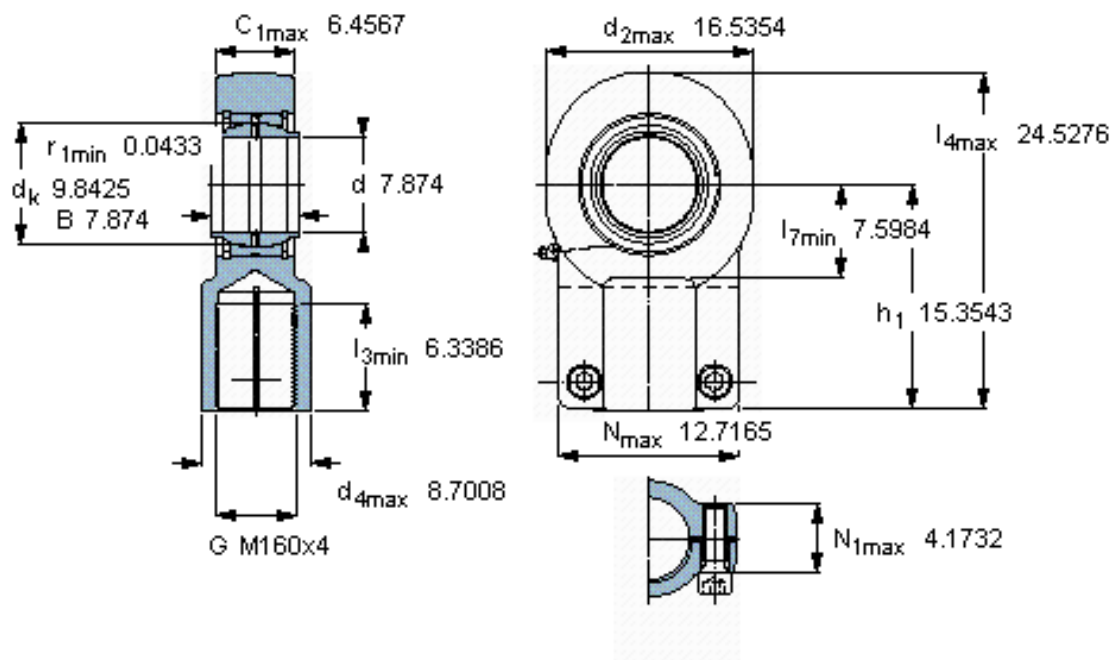
特定负荷系数

材料常数

滚筒螺钉
M 30

锁紧扭矩
1350

参考资料: <http://www.sozhou.com/p/cd36c0f5.html>



公差
 d_3 6H
 h_1 js16

特定负荷系数

材料常数

滚筒螺钉
 M 30

锁紧扭矩
 53.1496