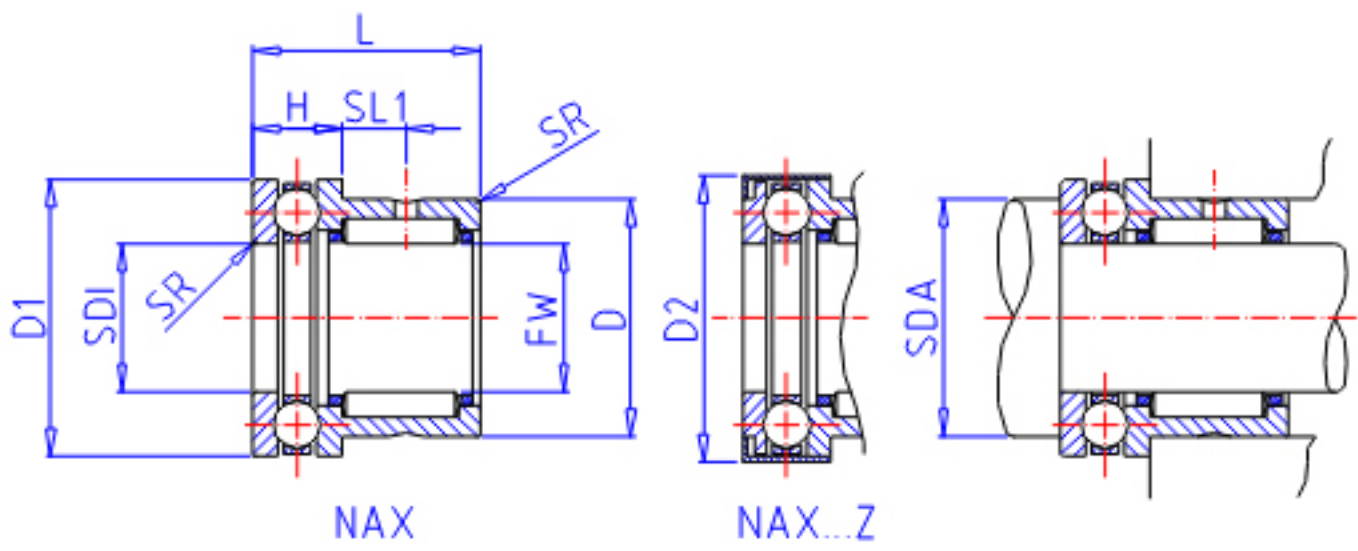


IKO NAX 2530Z参数

轴径	STDRT	25	mm	轴径
型号	ORDER	NAX 2530Z		型号
重量	MASS	135.0	g	重量
主要尺寸	FW	25	mm	内径
	D	37	mm	外径
	D1	42	mm	外径
	D2	43.0	mm	外径
	L	30	mm	宽度
	H	11	mm	宽度
	SL1	9.5	mm	-
	SR	0.6	mm	(最小)
	SDI	25	mm	-
	安装尺寸	SDA	35	mm
基本额定载荷	CR	20000	N	轴向动载荷
	CA	19600	N	径向动载荷
	COR	32100	N	轴向静载荷
	COA	29700	N	径向静载荷

IKO NAX 2530Z图片



参考资料:<http://www.sozhou.com/p/cd41510d.html>

