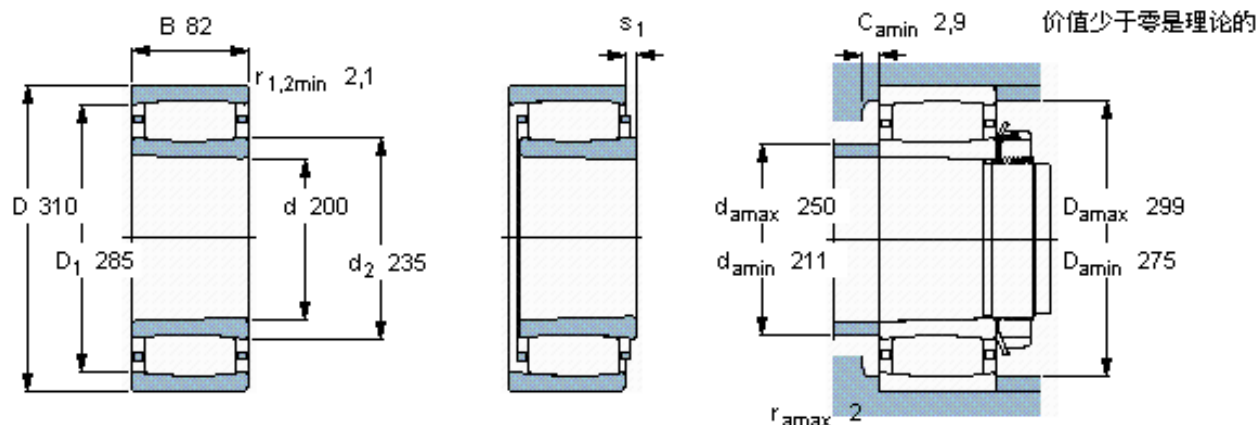


SKF C 3040 K *参数

主要尺寸	d	200	mm	-
	D	310	mm	-
	B	82	mm	-
基本额定载荷	C	1120000	N	动载荷
	C_0	1730000	N	静载荷
疲劳载荷极限	P_u	153000	N	-
额定转速	参考转速	1700	r/min	-
	极限转速	2400	r/min	-
重量	重量	22000	g	-
型号	* SKF 探索者轴承	C 3040 K *	-	-
说明	**请核查供货情况	-	-	-

SKF C 3040 K *图片



圆锥孔，圆锥
1: 12

轴向位移 s_1

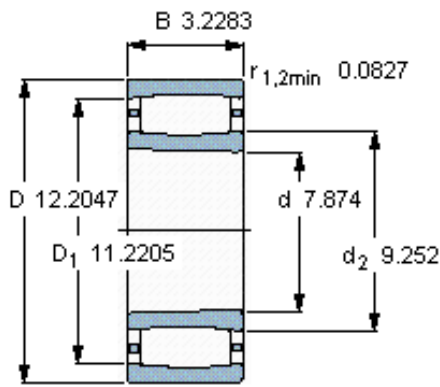
对中误差系数 k_1
运行游隙系数 k_2

15,2

0,12

0,09

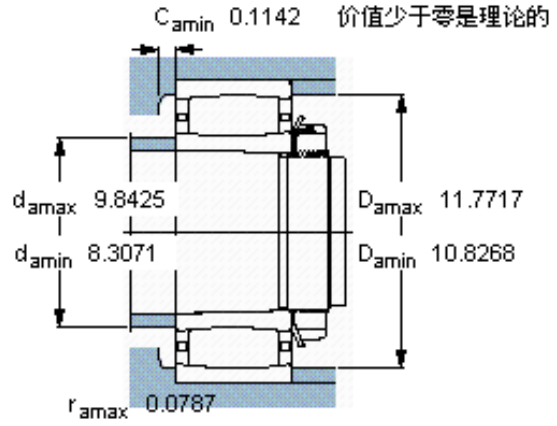
参考资料: <http://www.sozhou.com/p/cdb0a574.html>



圆锥孔，圆锥
1: 12



轴向位移 s_1



对中误差系数 k_1
运行游隙系数 k_2

0.598
0,123
0,095