

TIMKEN 14117A/14276D参数

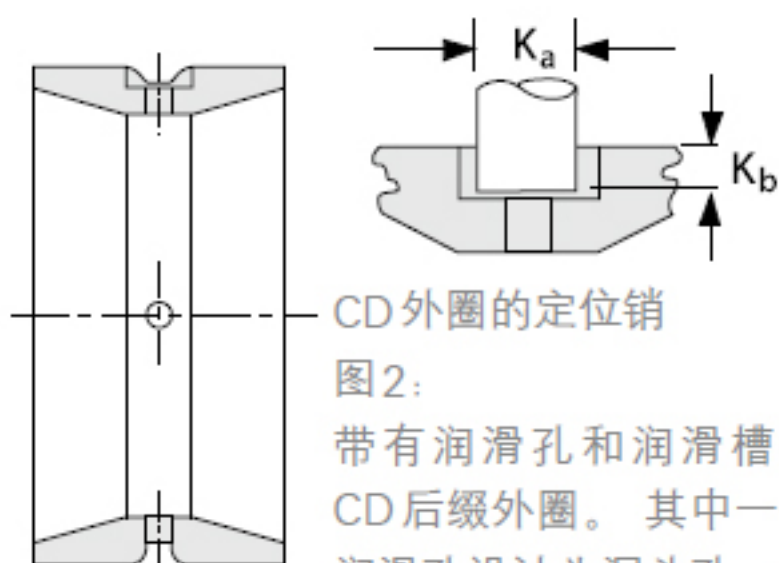
轴承类型	Bearing Type	TRB		-
子类	Bearing Subtype	TD0		-
尺寸	Cone (Inner)	14117A		内圈
	Cup (Outer)	14276D		外圈
	d	29.9999	mm	内径
	D	69.0118	mm	外径
	T	46.04	mm	宽度
额定载荷	C1	95191.9	N	一百万转动态径向载荷
	C90 (2)	24643.1	N	九千万转双列轴承动态径向载荷
	C90 (1)	14145.3	N	九千万转单列轴承动态径向载荷
	Ca90	9252.3	N	九千万转动态轴向载荷
	C0	61830.3	N	静态额定载荷
	$K = 0.39 / \tan$ (contact angle)	1.53		系数
	$e = 1.5 * \tan$ (contact angle)	0.38		系数
几何结构系数	$Y1 = 0.45 / \tan$ (contact angle)	1.77		系数
	Cg	0.0668		几何系数
	尺寸	B	19.5834	mm
尺寸	R	3.556	mm	最大轴肩倒角半径
	db	42.926	mm	轴肩直径
	Aa	1.016	mm	保持架（负值表示保持架超出内圈大端面）
	a	-4.318	mm	有效中心位置
	C	38.1	mm	外圈宽度
	r	0.762	mm	最大轴承座挡肩圆角半径
	重量	Assembly Weight	793.79	g

TIMKEN 14117A/14276D图片





图1：
带有润滑孔和润滑槽
的D后缀外圈



CD外圈的定位销

图2：
带有润滑孔和润滑槽的
CD后缀外圈。其中一个
润滑孔设计为沉头孔，便
于安装定位销。



DC 外圈的定位销

图3：
DC 外圈带一个润滑孔，设计为沉头孔形式，便于安装定位销。



参考资料：<http://www.sozhou.com/p/cde445e4.html>

