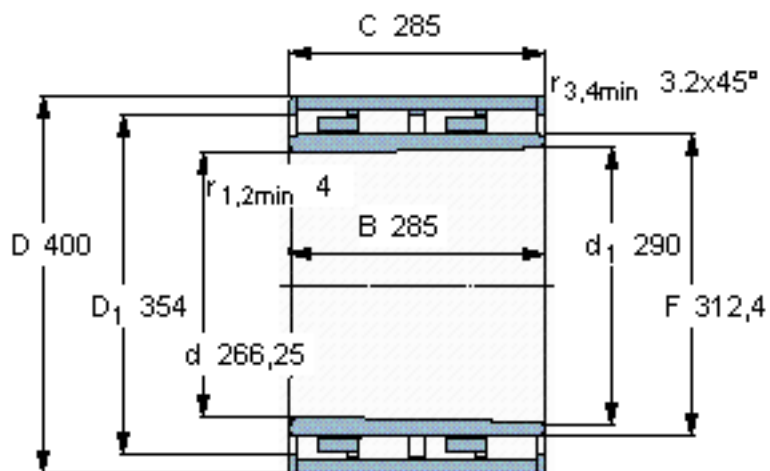


SKF BC4B 457929 VCA参数

主要尺寸	d	266.25	mm	-
	D	400	mm	-
	B	285	mm	-
	C	285	mm	-
基本额定载荷	C	2550000	N	动载荷
	C_0	6800000	N	静载荷
疲劳载荷极限	P_u	640000	N	-
重量	重量	120000	g	-
型号	型号	BC4B 457929 VCA	-	-

SKF BC4B 457929 VCA图片

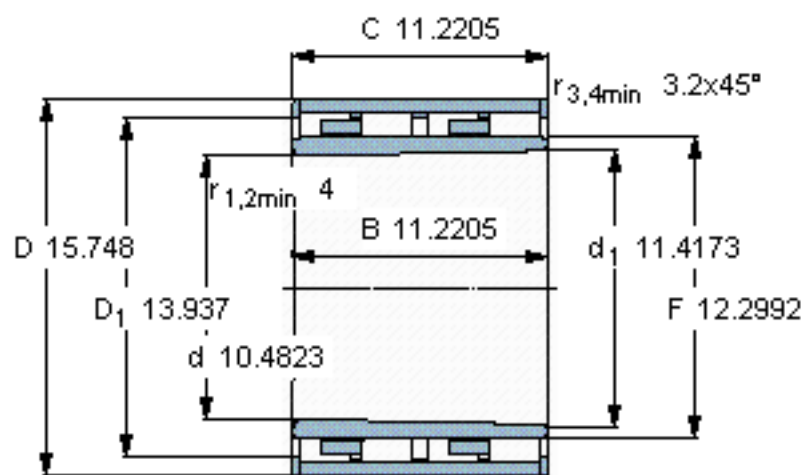


设计
BC4T.4/W20

计算系数
 $k_r = 0,59$

圆锥孔，圆锥
1: 12

参考资料: <http://www.sozhou.com/p/ce015a84.html>



设计
BC4T.4M20

计算系数
 $k_r = 0,59$

圆锥孔，圆锥
1: 12