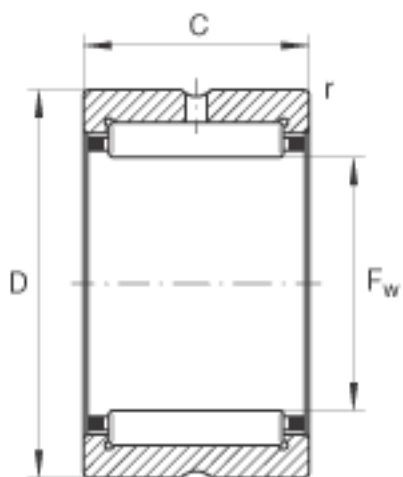
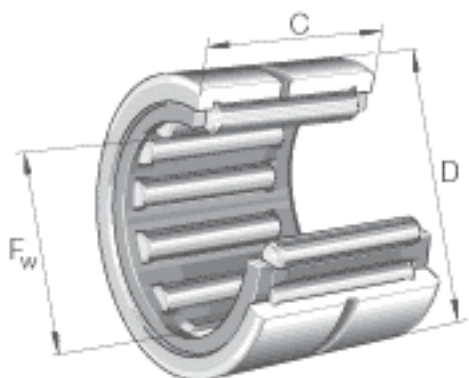


INA NK14/16参数

尺寸	F_w	14	mm	-
	D	22	mm	-
	C	16	mm	-
	r_{min}	0.3	mm	-
重量	m	20.7	g	质量
基本额定载荷	C_r	11400	N	基本额定动载荷，径向
	C_{0r}	11500	N	基本额定静载荷，径向
疲劳极限载荷	C_{ur}	2100	N	疲劳极限载荷，径向
极限转速	n_G	24600	r/min	极限转速
参考转速	n_B	16100	r/min	参考转速

INA NK14/16图片



参考资料:<http://www.sozhou.com/p/ce140f97.html>