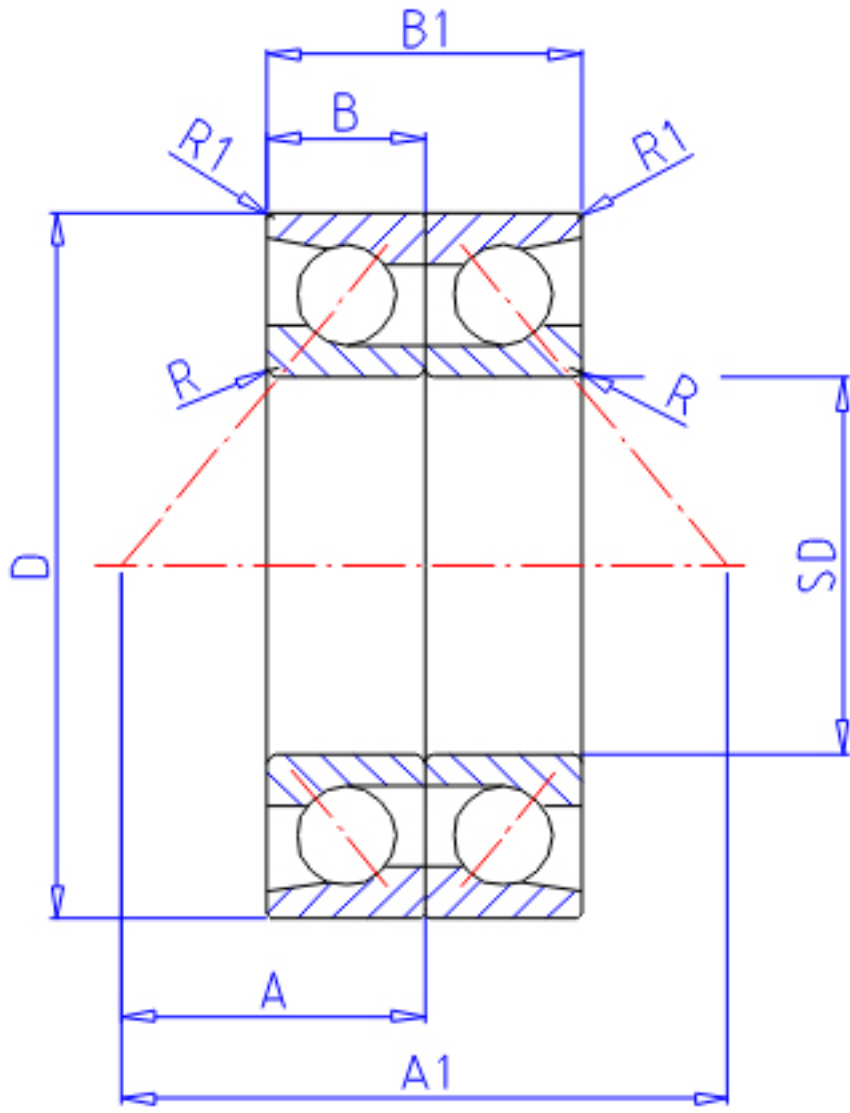


NTN HTA005DB参数

主要尺寸	SD	25	mm	-
	D	47	mm	外径
	B	10.50	mm	宽度
	B1	21.0	mm	宽度
	R	0.6	mm	(最小)
	R1	0.3	mm	(最小)
	型号	ORDER	HTA005DB	
基本额定载荷	CA	16200	N	动载荷
	COA	22100	N	静载荷
	CAF	1 650	kgf	动载荷
	COAF	2 260	kgf	静载荷
极限转速	LSG	16 000	r/min	脂润滑
	LSO	21 000	r/min	油润滑
作用点	A	20.25	mm	-
	A1	40.5	mm	-
重量	MASS	140	g	重量
安装尺寸	DA1	31	mm	(最小)
	DA	43.5	mm	(最大)
	RAS	0.6	mm	(最大)
	R1AS	0.3	mm	(最大)

NTN HTA005DB图片



参考资料:<http://www.sozhou.com/p/ce216f2b.html>

