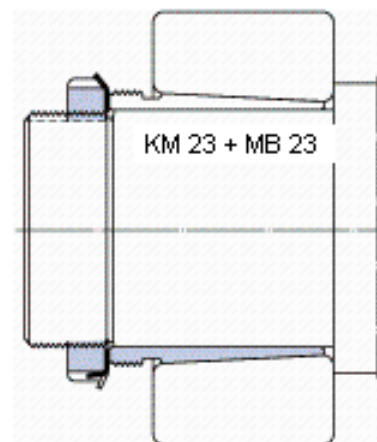
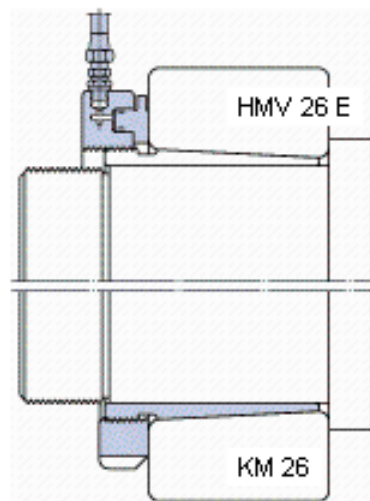
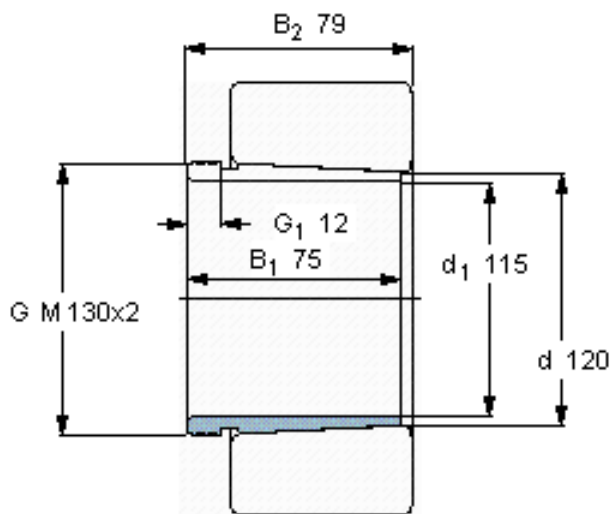


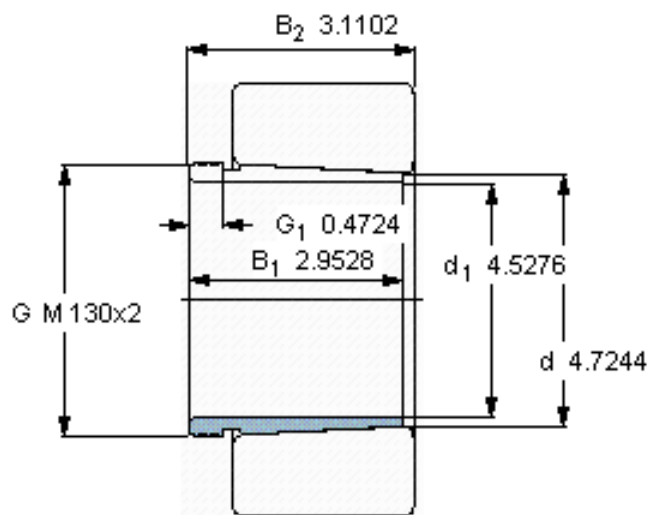
SKF AHX 3124参数

主要尺寸	$d_1$	115	mm	-
	$d$	120	mm	-
	$B_1$	75	mm	-
	$B_2$	79	mm	-
	重量	重量	940	g
型号	退卸套	AHX 3124	-	-
	用于拆卸的螺母	KM 26	-	-
	液压螺母	HMV 26 E	-	-
	用于在轴上锁定的螺母 +锁定装置	KM 23 + MB 23	-	-

SKF AHX 3124图片



参考资料: <http://www.sozhou.com/p/ce250282.html>



外锥度

1:12

