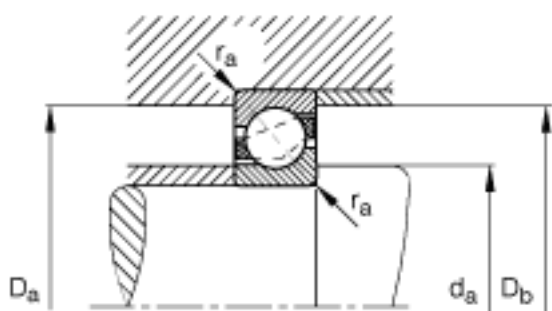
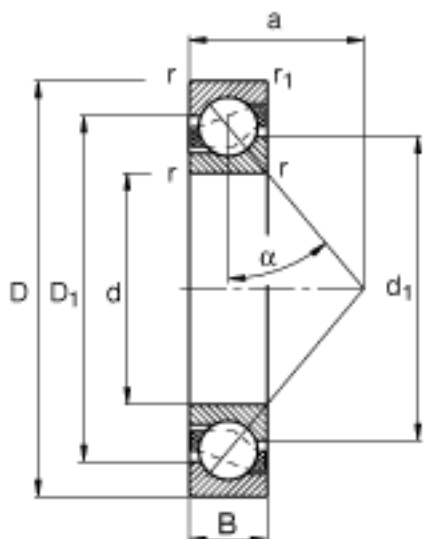
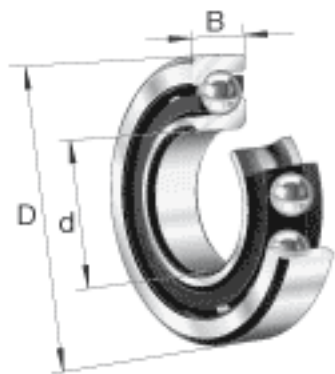


FAG 7206-B-TVP参数

参考转速	n_B	11200	r/min	参考速度
疲劳极限载荷	C_{ur}	950	N	疲劳极限载荷，径向
尺寸	d	30	mm	-
	D	62	mm	-
	B	16	mm	-
	a	27	mm	-
	D_1	49.5	mm	-
	$D_{a\ max}$	56.4	mm	-
	$D_{b\ max}$	57.8	mm	-
	d_1	43.2	mm	-
	$d_{a\ min}$	35.6	mm	-
	$r_{1\ min}$	0.6	mm	-
	$r_{a\ max}$	1	mm	-
	$r_{al\ max}$	0.6	mm	-
	r_{min}	1	mm	-
	重量	m	197	g
基本额定载荷	C_r	21700	N	基本额定动载荷，径向
计算系数	e	1.14		-
	X	0.35		-
	Y	0.57		-
	Y_0	0.26		-
基本额定载荷	C_{0r}	14100	N	基本额定静载荷，径向
极限转速	n_G	14400	r/min	极限转速

FAG 7206-B-TVP图片



参考资料: <http://www.sozhou.com/p/ce27d33b.html>