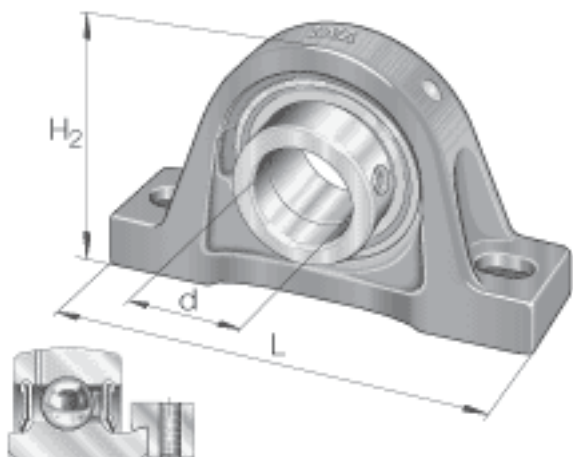
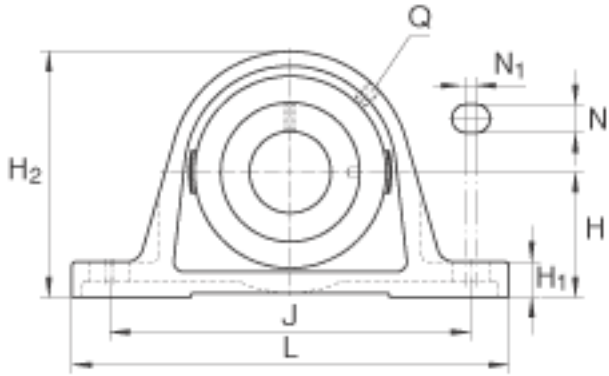
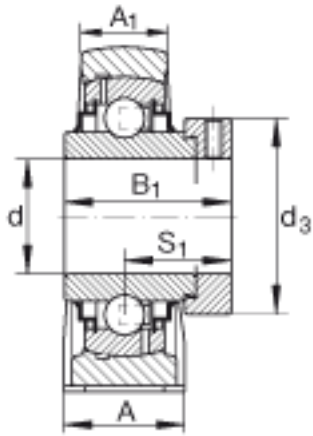


INA RAK1-7/16参数

尺寸	d	36.5125	mm	-	
	L	172	mm	-	
	H ₂	92.1	mm	-	
	A	46.5074	mm	-	
	A ₁	29.0068	mm	-	
	B ₁	51.308	mm	-	
	d ₃	51.0032	mm	-	
	H	45.9994	mm	-	
	H ₁	17.399	mm	-	
	J	129.997	mm	-	
	N	15.0114	mm	-	
	N ₁	7.8994	mm	-	
	Q	1/8"	NPT	-	
	S ₁	32.512	mm	-	
	重量	m	3.90	lbs	质量
	基本额定载荷	C _r	25500	N	基本额定动载荷, 径向
		C _{0r}	15300	N	基本额定静载荷, 径向
说明		GG. AK07		轴承座的型号	
		G1107-KRR-B-AS2/V		轴承的型号	

INA RAK1-7/16图片





参考资料:<http://www.sozhou.com/p/ce3bba68.html>