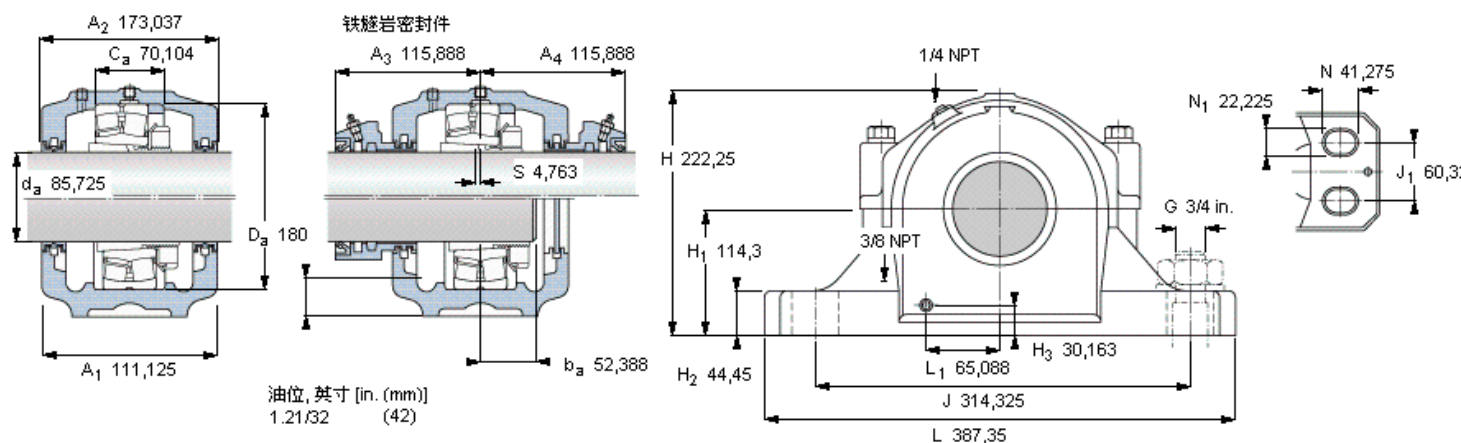


SKF 23220 CCK/W33参数

轴直径	d_a	85.725	mm	-
轴承	型号	23220 CCK/W33	-	-
基本额定载荷	C	475000	N	动载荷
主要尺寸	A_2	173.037	mm	-
	L	387.35	mm	-
	H	222.25	mm	-
	H_1	114.3	mm	-
重量	重量	34500	g	-
带下列密封件的轴承座 套件型号	PosiTrac密封件	SAW 23520 x 3.3/8	-	-
	PosiTrac Plus密封件	SAW 23520 TLC x 3.3/8	-	-
	铁燧岩密封件	SAW 23520 T x 3.3/8	-	-

SKF 23220 CCK/W33图片



轴承座套件部件¹⁾

轴承座 ²⁾	SAW 520 x 3.3/8
轴承 ³⁾	23220 CCK/W33
定位环	SR 20-17 (1)
紧定套	SNW 120x3.3/8

密封件选择:

PosiTrac密封件	LOR 101
PosiTrac Plus 接触元件	B 10724-102
铁燧岩密封件	TER 101

其他的密封选择

带 V 形圈的燧岩密封件 (后缀 TV)	TER 101 V
接触密封件 (后缀 -210)	-
端盖 (后缀 Y)	EPR 12

注释

- 轴承座套件中的部件也可单独订购
- 轴承座始终配备迷宫密封环和定位环
- 参看型录“滚子轴承”中的其他内部游隙数据
- 有关 100% 轴承充填和 50% 轴承座充填要求，在修改设计或订购之前请先向 SKF 询问

额定速度, r/min

轴承极限转速	3400
PosiTrac Plus 密封件的最高速度	1650
燧岩密封件的最高速度	900

有帽螺栓

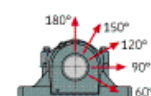
尺寸 [英寸]	3/4-10 x 4.1/2 LG. GR 8
推荐的紧固扭矩 [ft.lbs (Nm)]	380 (517)

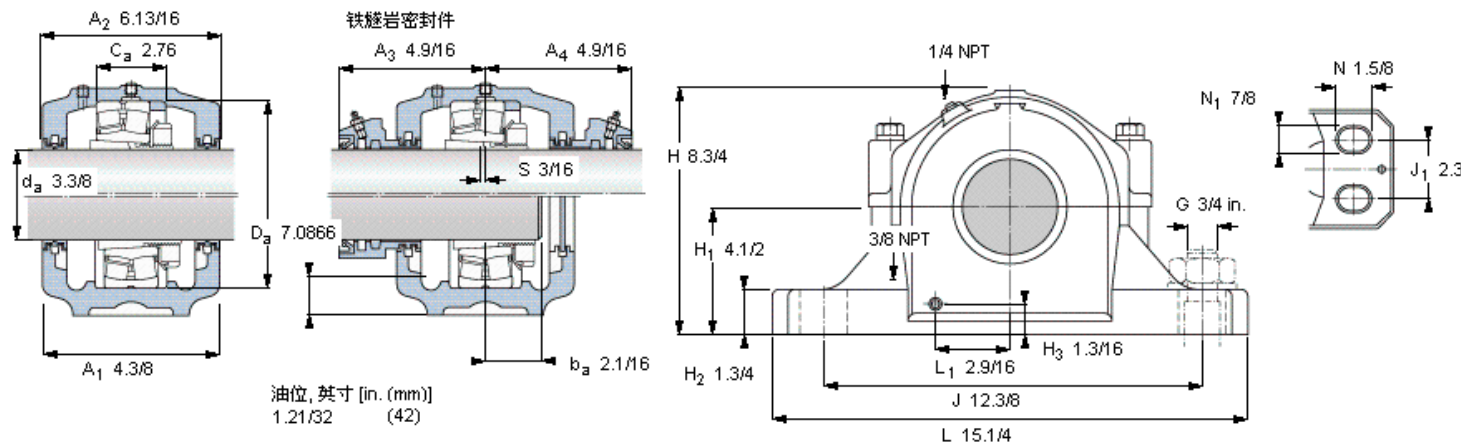
适用的固定螺栓

尺寸 [英寸 (毫米)]	3/4 in. (20)
油脂量 ⁴⁾	1,3 (0,59)

轴承座最高安全负荷 [lbf (kN)]

P_{80°	23300 (104)
P_{90°	14000 (62)
P_{120°	8800 (39)
P_{150°	8000 (36)
P_{180°	9600 (43)
P_a	-





油位, 英寸 [in. (mm)]
1.21/32 (42)

轴承座套件部件¹⁾

轴承座 ²⁾	SAW 520 x 3.3/8
轴承 ³⁾	23220 CCKAW33
定位环	SR 20-17 (1)
紧定套	SNW 120x3.3/8
密封件选择:	
PosiTrac密封件	LOR 101
PosiTrac Plus 接触元件	B 10724-102
铁燧岩密封件	TER 101

其他的密封选择

带 V 形圈的燧岩密封件 (后缀 TV)	TER 101 V
接触密封件 (后缀 -210)	-
端盖 (后缀 Y)	EPR 12

注释

- 1) 轴承座套件中的部件也可单独订购
- 2) 轴承座始终配备迷宫密封环和定位环
- 3) 参看型录“滚子轴承”中的其他内部游隙数据
- 4) 有关 100% 轴承充填和 50% 轴承座充填要求，在修改设计或订购之前请先向 SKF 询问

额定速度, r/min

轴承极限转速	3400
PosiTrac Plus 密封件的最高速度	1650
燧岩密封件的最高速度	900

轴承座最高安全负荷 [lbf (kN)]

P _{60°}	23300 (104)
P _{90°}	14000 (62)
P _{120°}	8800 (39)
P _{150°}	8000 (36)
P _{180°}	9600 (43)
P _a	-

有帽螺栓

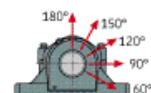
尺寸 [英寸]	3/4-10 x 4.1/2 LG. GR 8
推荐的紧固扭矩 [ft.lbs (Nm)]	380 (517)

适用的固定螺栓

尺寸 [英寸 (毫米)]	3/4 in. (20)
--------------	--------------

油脂量⁴⁾

初步填充, lb (kg)	1,3 (0,59)
---------------	------------



Key587

参考资料: <http://www.sozhou.com/p/ce403b3b.html>