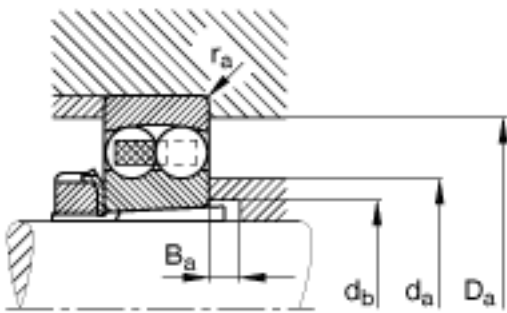
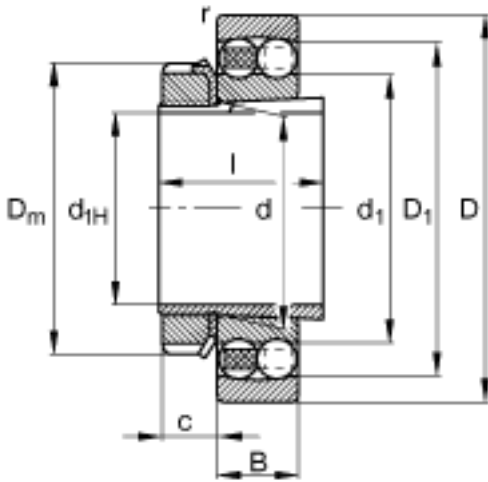
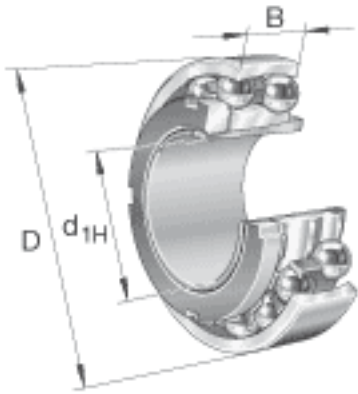


FAG 1216-K-TVH-C3 + H216参数

尺寸	D_1	122.1	mm	-
	$D_{a \max}$	129	mm	-
	D_m	105	mm	-
	d	80	mm	-
	d_1	101.8	mm	-
	$d_{a \max}$	99	mm	-
	$d_{b \min}$	85	mm	-
	l	46	mm	-
	$r_{a \max}$	2	mm	-
	$r_{s \min}$	2	mm	-
说明		H216		质量, 紧定套
重量	m	1620	g	质量
	m_1	890	g	质量, 紧定套
基本额定载荷	C_r	40000	N	基本额定动载荷, 径向
计算系数	e	0.16		-
	Y_1	3.9		-
	Y_2	6.03		-
基本额定载荷	C_{0r}	16800	N	基本额定静载荷, 径向
计算系数	Y_0	4.08		-
极限转速	n_G	5000	r/min	极限转速
参考转速	n_B	6800	r/min	参考速度
疲劳极限载荷	C_{ur}	990	N	疲劳极限载荷, 径向
尺寸	d_{1H}	70	mm	-
	D	140	mm	-
	B	26	mm	-
	$B_{a \min}$	5	mm	-
	c	17	mm	-

FAG 1216-K-TVH-C3 + H216图片



参考资料:<http://www.sozhou.com/p/ce5c271a.html>