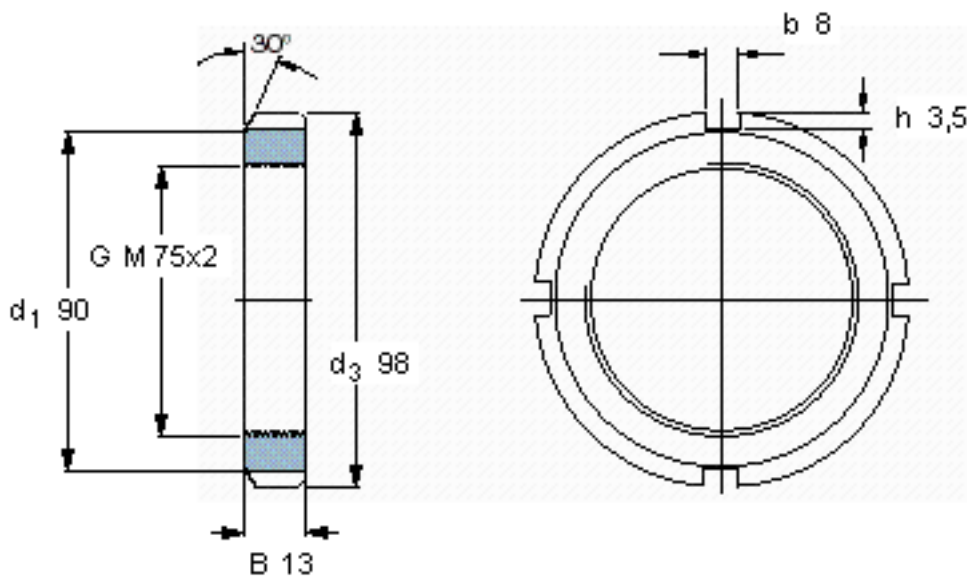


SKF KM 15参数

螺纹尺寸	螺纹尺寸	75	mm	-
主要尺寸	$d_3$	98	mm	-
	B	13	mm	-
	G	M 75x2	-	-
	轴向承载能力	静态	134000	N
重量	重量	270	g	-
型号	锁定螺母	KM 15	-	-
	适当的锁定垫圈	MB 15	-	-
	适当的扳手	HN 15	-	-

SKF KM 15图片



参考资料:<http://www.sozhou.com/p/ce6efa53.html>

