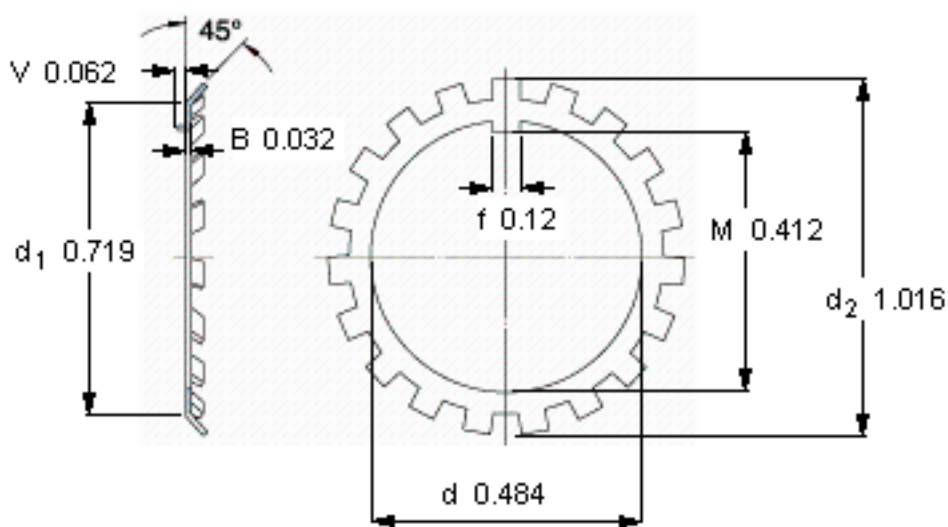
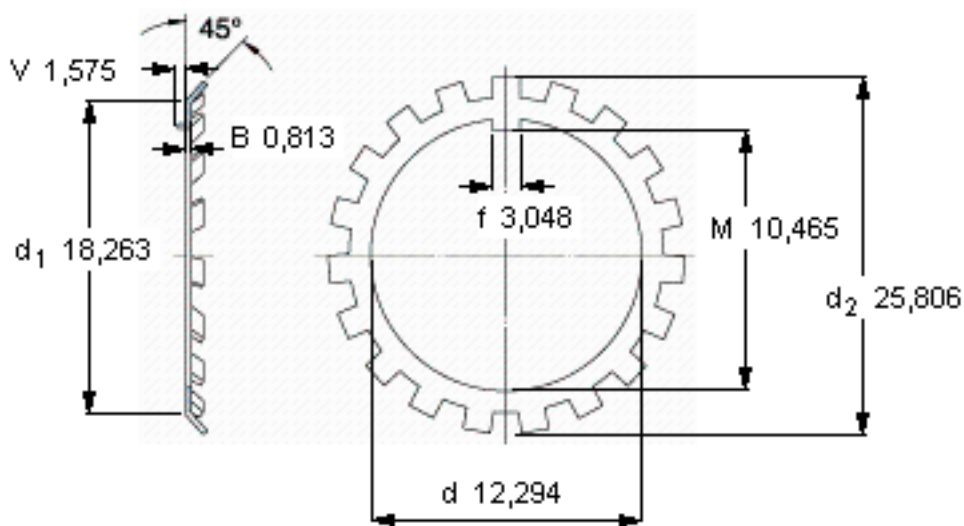


SKF W 01参数

主要尺寸	d	12.294	mm	-
	d ₂	25.806	mm	-
	B	0.813	mm	-
重量	重量	2	g	-
型号	锁定垫圈	W 01	-	-
	适当的锁定螺母	N 01	-	-

SKF W 01图片



参考资料:<http://www.sozhou.com/p/ce708835.html>