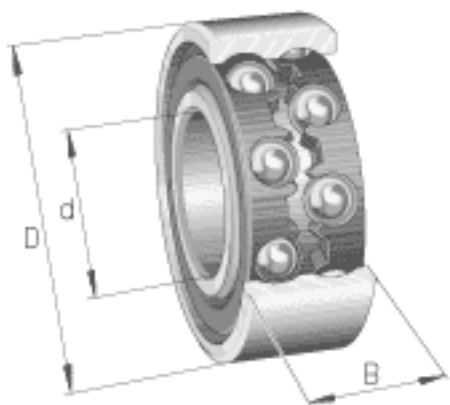
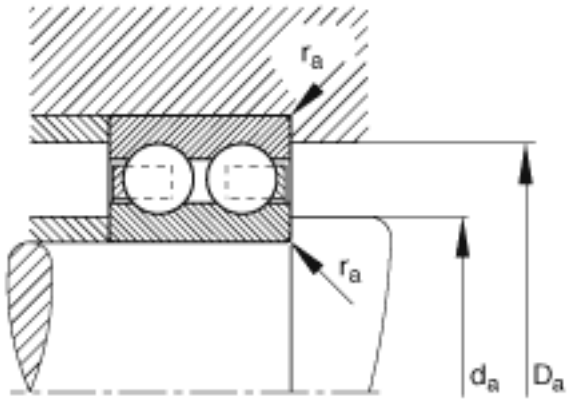
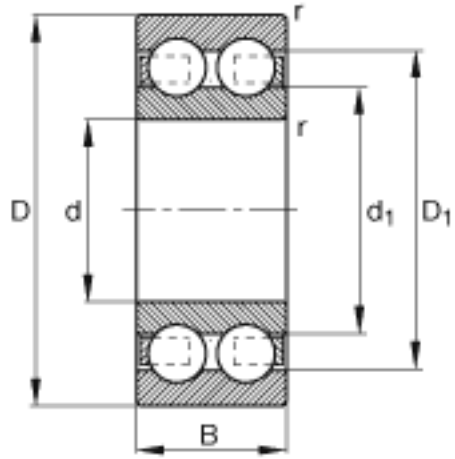


FAG 4304-B-TVH参数

尺寸	d	20	mm	-
	D	52	mm	-
	B	21	mm	-
	D_1	43.1	mm	-
	$D_{a \max}$	45	mm	-
	d_1	31.5	mm	-
	$r_{a \max}$	1	mm	-
	r_{\min}	1.1	mm	-
重量	m	211	g	质量
基本额定载荷	C_r	24800	N	基本额定动载荷，径向
	C_{0r}	16000	N	基本额定静载荷，径向
极限转速	n_G	13200	r/min	极限转速
参考转速	n_B	9800	r/min	参考速度
疲劳极限载荷	C_{ur}	940	N	疲劳极限载荷，径向
尺寸	$d_{a \min}$	27	mm	-

FAG 4304-B-TVH图片





参考资料:<http://www.sozhou.com/p/ce806c6c.html>