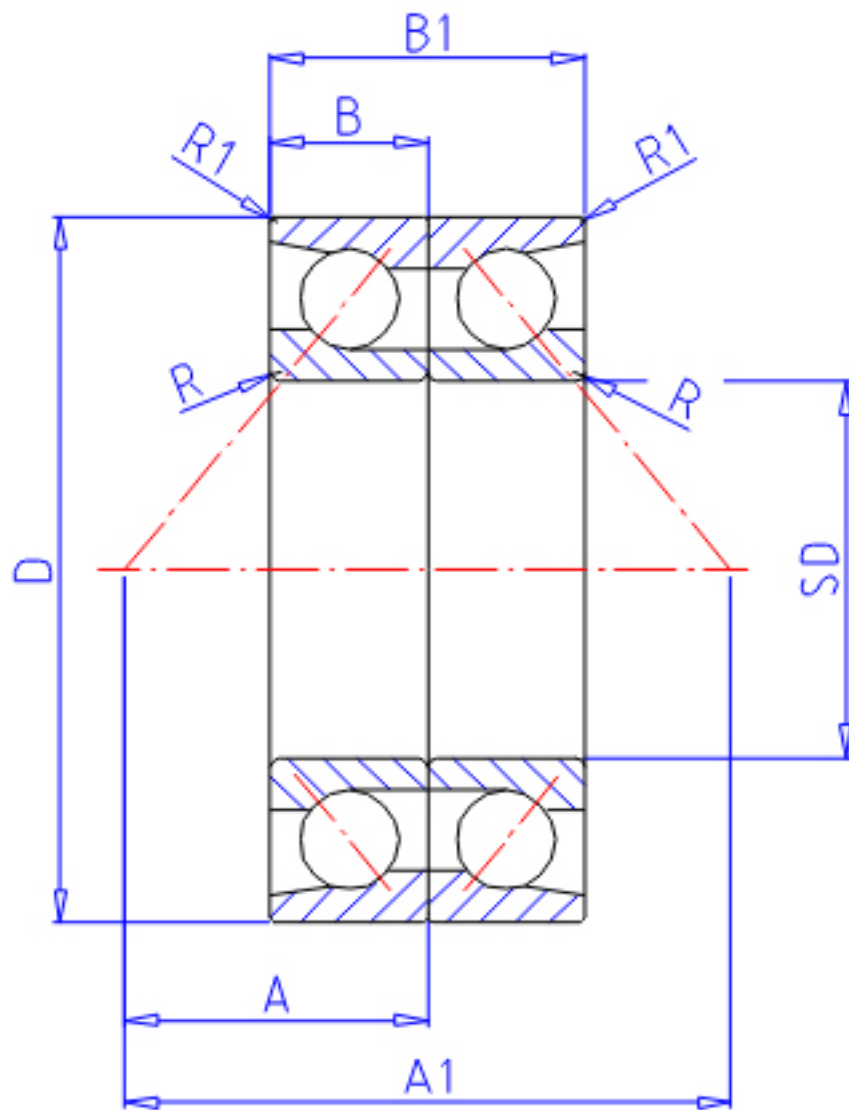


NTN HTA008DB参数

| | | | | |
|--------|------|--------|----------|------|
| 主要尺寸 | SD | 40 | mm | - |
| | D | 68 | mm | 外径 |
| | B | 13.50 | mm | 宽度 |
| | B1 | 27.0 | mm | 宽度 |
| | R | 1.0 | mm | (最小) |
| | R1 | 0.6 | mm | (最小) |
| | 型号 | ORDER | HTA008DB | |
| 基本额定载荷 | CA | 27200 | N | 动载荷 |
| | COA | 45000 | N | 静载荷 |
| | CAF | 2 780 | kgf | 动载荷 |
| | COAF | 4 550 | kgf | 静载荷 |
| 极限转速 | LSG | 11 000 | r/min | 脂润滑 |
| | LSO | 14 000 | r/min | 油润滑 |
| 作用点 | A | 29.50 | mm | - |
| | A1 | 59.0 | mm | - |
| 重量 | MASS | 340 | g | 重量 |
| 安装尺寸 | DA1 | 47.5 | mm | (最小) |
| | DA | 62 | mm | (最大) |
| | RAS | 1 | mm | (最大) |
| | R1AS | 0.5 | mm | (最大) |

NTN HTA008DB图片



参考资料:<http://www.sozhou.com/p/ce8fdb6f.html>

