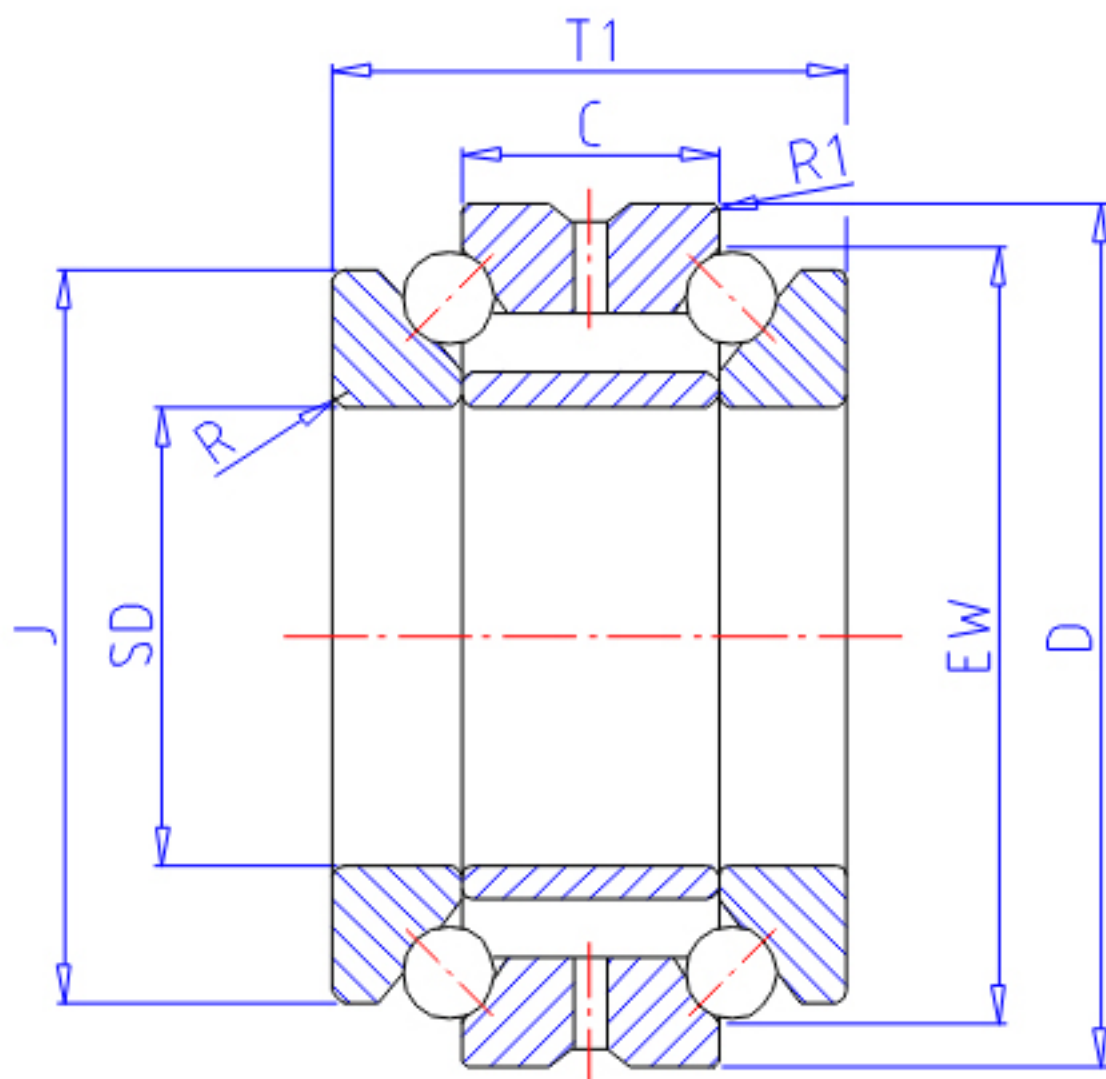


NTN 562944参数

主要尺寸	SD	220	mm	-
	D	300	mm	外径
	T1	96	mm	宽度
	C	48	mm	宽度
	R	2.1	mm	(最小)
	R1	1.1	mm	(最小)
型号	ORDER	562944		型号
基本额定载荷	CA	190000	N	动载荷
	COA	795000	N	静载荷
	CAF	19 400	kgf	动载荷
	COAF	81 000	kgf	静载荷
极限转速	LSG	1 300	r/min	脂润滑
	LSO	1 700	r/min	油润滑
尺寸	J	272.0	mm	-
	EW	281.0	mm	-
重量	MASS	16000	g	重量
安装尺寸	DA1	251	mm	(最小)
	DA	290	mm	(最大)
	RAS	2	mm	(最大)
	R1AS	1	mm	(最大)

NTN 562944图片



参考资料:<http://www.sozhou.com/p/ce96c012.html>

