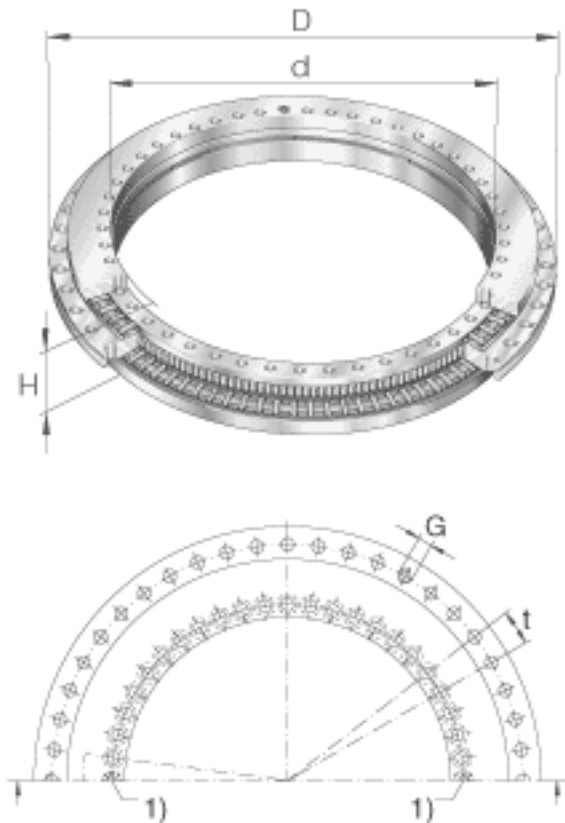


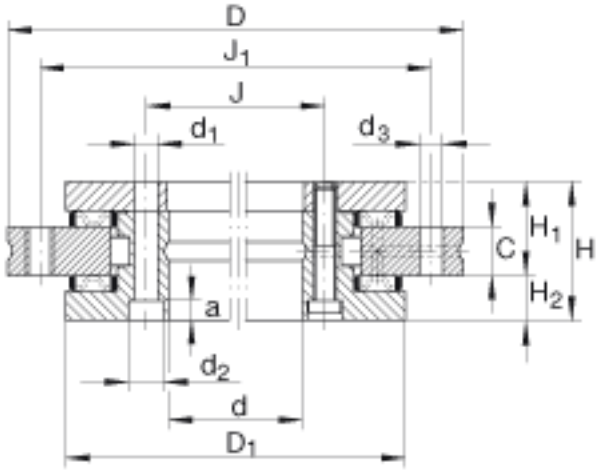
INA YRT260参数

基本额定载荷	C_{0r}	310000	N	基本额定静载荷，径向
极限转速	n_G	130	r/min	极限转速 对于运转时间 长或连续运转的工况， 请和我们联系。
轴承摩擦力矩	M_R	25	Nm	轴承摩擦力矩
轴向刚度	c_{aL}	3500	N/ m	轴承的轴向刚度 考虑 了滚动体组件、轴承套 圈以及螺栓连接的刚度 。
径向刚度	c_{rL}	4500	N/ m	轴承的径向刚度 考虑 了滚动体组件、轴承套 圈以及螺栓连接的刚度
倾斜刚度	c_{kL}	45000	Nm/mrad	轴承位置的倾斜刚度 考虑了滚动体组件、轴 承套圈以及螺栓连接的 刚度。
轴向刚度	c_{aL}	13700	N/ m	滚动体组的轴向刚度
径向刚度	c_{rL}	8100	N/ m	滚动体组的径向刚度
倾斜刚度	c_{kL}	155000	Nm/mrad	滚动体组的倾斜刚度
尺寸	d	260	mm	尺寸 d > 1030 mm 可 以协议供货
	D	385	mm	-
	H	55	mm	-
说明		34		内圈固定孔的数量 注 意！ 相邻结构的固定 孔 注意轴承孔的节距 。
		33		外圈固定孔的数量 注 意！ 相邻结构的固定 孔 注意轴承孔的节距 。
		2		紧定螺钉的数量
		3		锁紧螺纹的数量
	1)			紧定螺钉
尺寸	a	8.2	mm	内圈带固定孔
	C	18	mm	-

	$D_{1 \max}$	345	mm	-
	d_1	9.3	mm	内圈带固定孔
	d_2	15	mm	内圈带固定孔
	d_3	9.3	mm	外圈带固定孔
	G	M12		锁紧螺纹
	H_1	36.5	mm	-
	H_2	18.5	mm	-
	J	280	mm	内圈带固定孔
	J_1	365	mm	外圈带固定孔
	t	36 X 10		节圆 t 包括固定螺栓和压紧螺纹 数量 X t
重量	m	18300	g	质量
螺栓拧紧力矩	M_A	34	Nm	螺栓拧紧力矩 用于 DIN 912, 等级 10.9 螺栓的拧紧力矩。
基本额定载荷	C_a	109000	N	基本额定动载荷, 轴向
	C_{0a}	810000	N	基本额定静载荷, 轴向
	C_r	102000	N	基本额定动载荷, 径向

INA YRT260图片





参考资料:<http://www.sozhou.com/p/cea1e969.html>