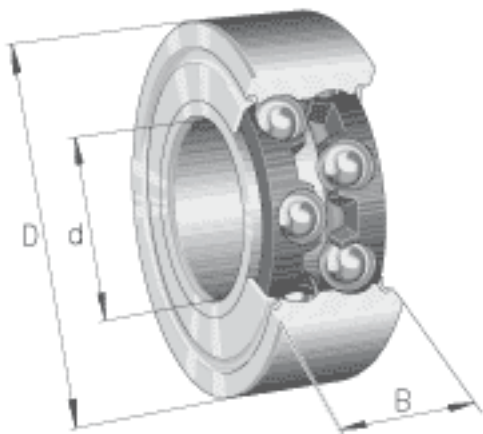
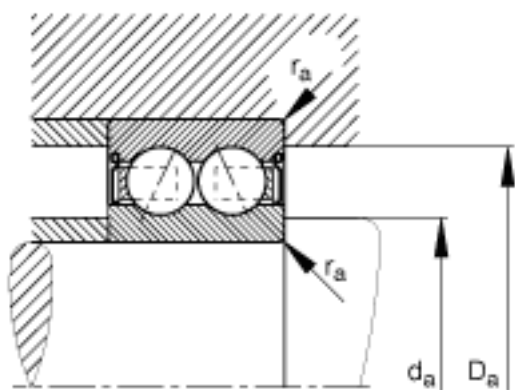
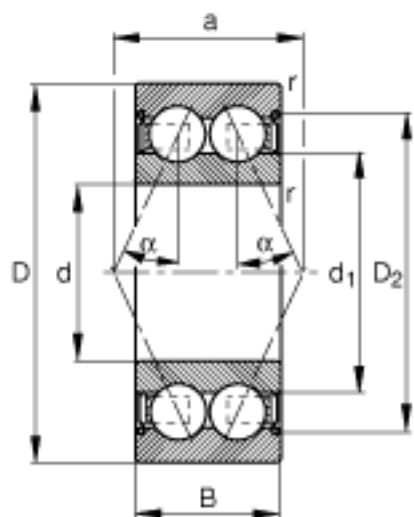


FAG 3005-B-2Z-TVH参数

基本额定载荷	C_{0r}	11100	N	基本额定静载荷, 径向
疲劳极限载荷	C_{ur}	560	N	疲劳极限载荷, 径向
极限转速	n_G	11900	r/min	极限转速
参考转速	n_B	11100	r/min	参考转速
尺寸	d	25	mm	-
	D	47	mm	-
	B	16	mm	-
	a	21.2	mm	-
	D_2			-
	$D_{a \max}$	43.8	mm	-
	d_1	29.8	mm	-
	$d_{a \min}$	28.2	mm	-
	$r_{a \max}$	0.6	mm	-
	r_{\min}	0.6	mm	-
接触角	α	25		接触角
重量	m	100	g	质量
基本额定载荷	C_r	15500	N	基本额定动载荷, 径向

FAG 3005-B-2Z-TVH图片





参考资料:<http://www.sozhou.com/p/cea9348c.html>