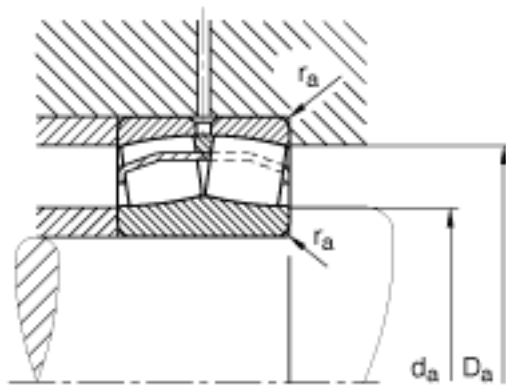
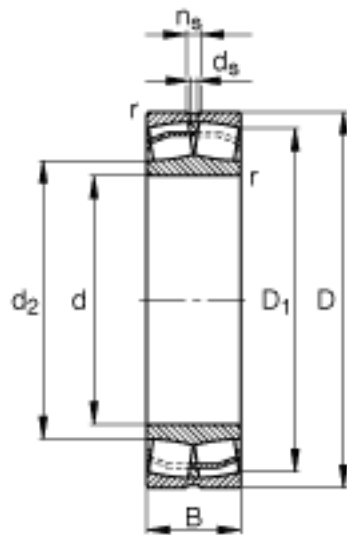
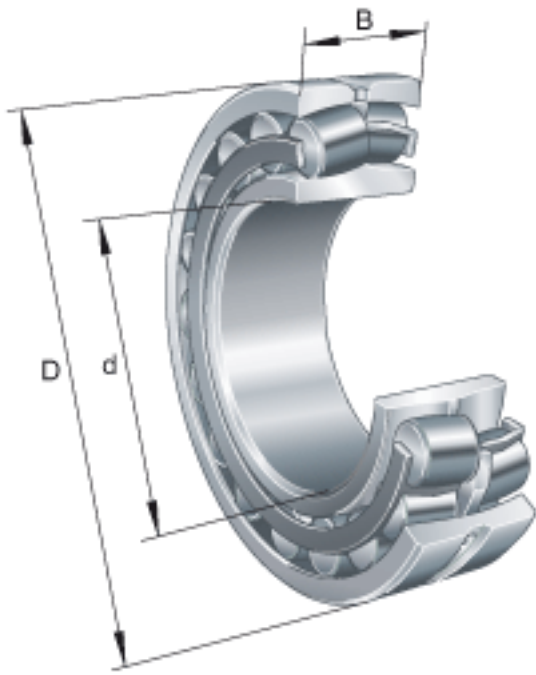


FAG 22315-E1-T41A参数

尺寸	d	75	mm	-
	D	160	mm	-
	B	55	mm	-
	D ₁	136.3	mm	-
	D _{a max}	148	mm	-
	d ₂	92.4	mm	-
	d _{a min}	87	mm	-
	d _s	4.8	mm	-
	n _s	9.5	mm	-
	r _{a max}	2.1	mm	-
	r _{min}	2.1	mm	-
	重量	m	5180	g
基本额定载荷	C _r	445000	N	基本额定动载荷，径向
计算系数	e	0.34		-
	Y ₁	1.99		-
	Y ₂	2.96		-
基本额定载荷	C _{0r}	450000	N	基本额定静载荷，径向
计算系数	Y ₀	1.94		-
极限转速	n _G	4500	r/min	极限转速
参考转速	n _B	3650	r/min	参考速度
疲劳极限载荷	C _{ur}	40500	N	疲劳极限载荷，径向

FAG 22315-E1-T41A图片



参考资料:<http://www.sozhou.com/p/cebfbcdf.html>