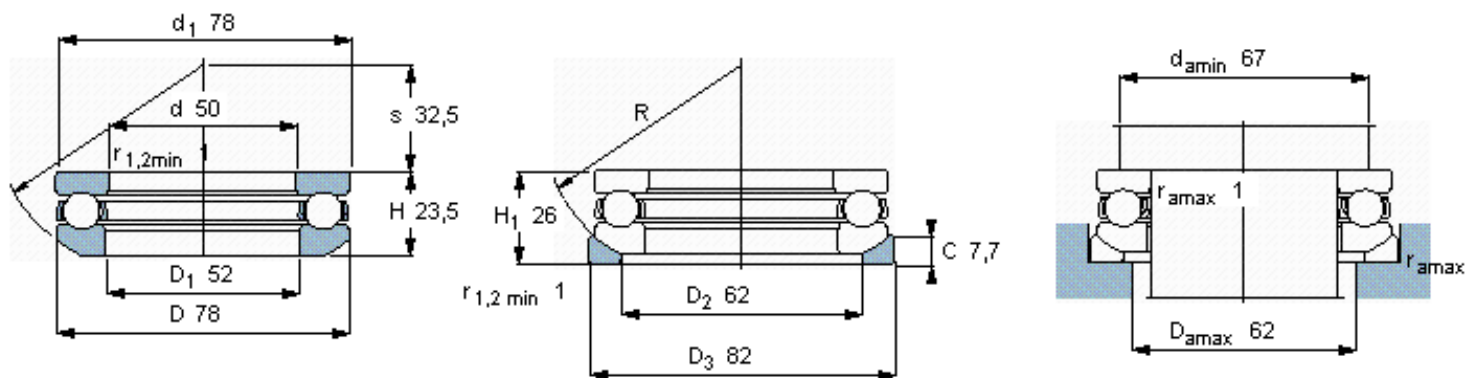


SKF 53210参数

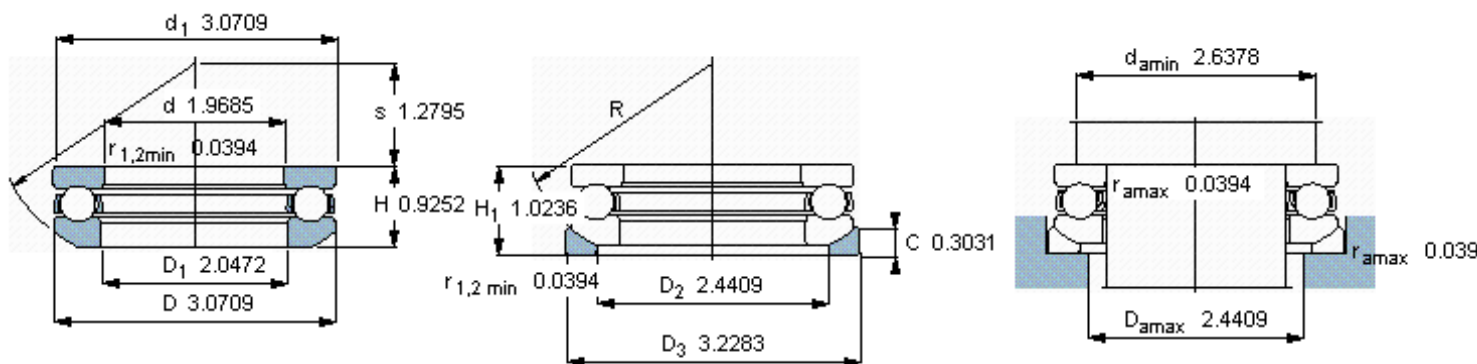
主要尺寸	d	50	mm	-
	D	78	mm	-
	H ₁	26	mm	-
基本额定载荷	C	49400	N	动载荷
	C ₀	116000	N	静载荷
疲劳载荷极限	P _u	4300	N	-
最小载荷系数	A	0.069	-	-
额定转速	额定转度	3400	r/min	-
	极限转速	4500	r/min	-
重量	轴承+垫圈	470	g	-
型号	轴承	53210	-	-
	座圈	U 210	-	-

SKF 53210图片



垫圈的球面曲率半径

R 64



垫圈的球面曲率半径

R 2.5197

参考资料:<http://www.sozhou.com/p/cec35d3e.html>