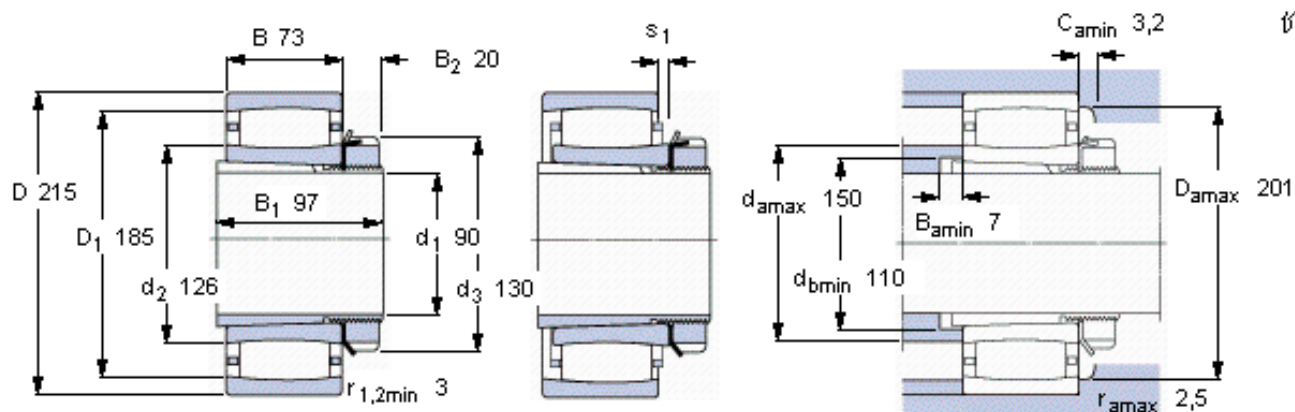


SKF C 2320 K + H 2320 *参数

主要尺寸	d_1	90	mm	-
	D	215	mm	-
	B	73	mm	-
基本额定载荷	C	800000	N	动载荷
	C_0	880000	N	静载荷
疲劳载荷极限	P_u	91500	N	-
额定转速	参考转速	2600	r/min	-
	极限转速	3600	r/min	-
重量	重量	14500	g	-
型号	* SKF 探索者轴承	C 2320 K + H 2320 *	-	-
说明	**请核查供货情况	-	-	-

SKF C 2320 K + H 2320 *图片



价值少于零是理论的

轴向位移 s_1

11,2

对中误差系数 k_1

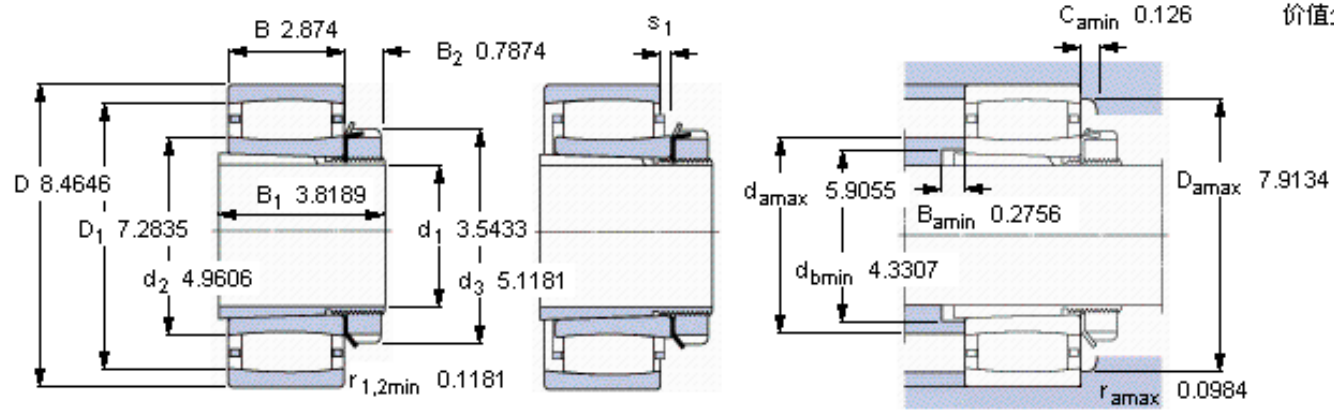
0,113

运行游隙系数 k_2

0,096

参考资料: <http://www.sozhou.com/p/cecd7d19.html>

价值少于零是理论的



轴向位移 s_1

0.4409

对中误差系数 k_1

0,113

运行游隙系数 k_2

0,096