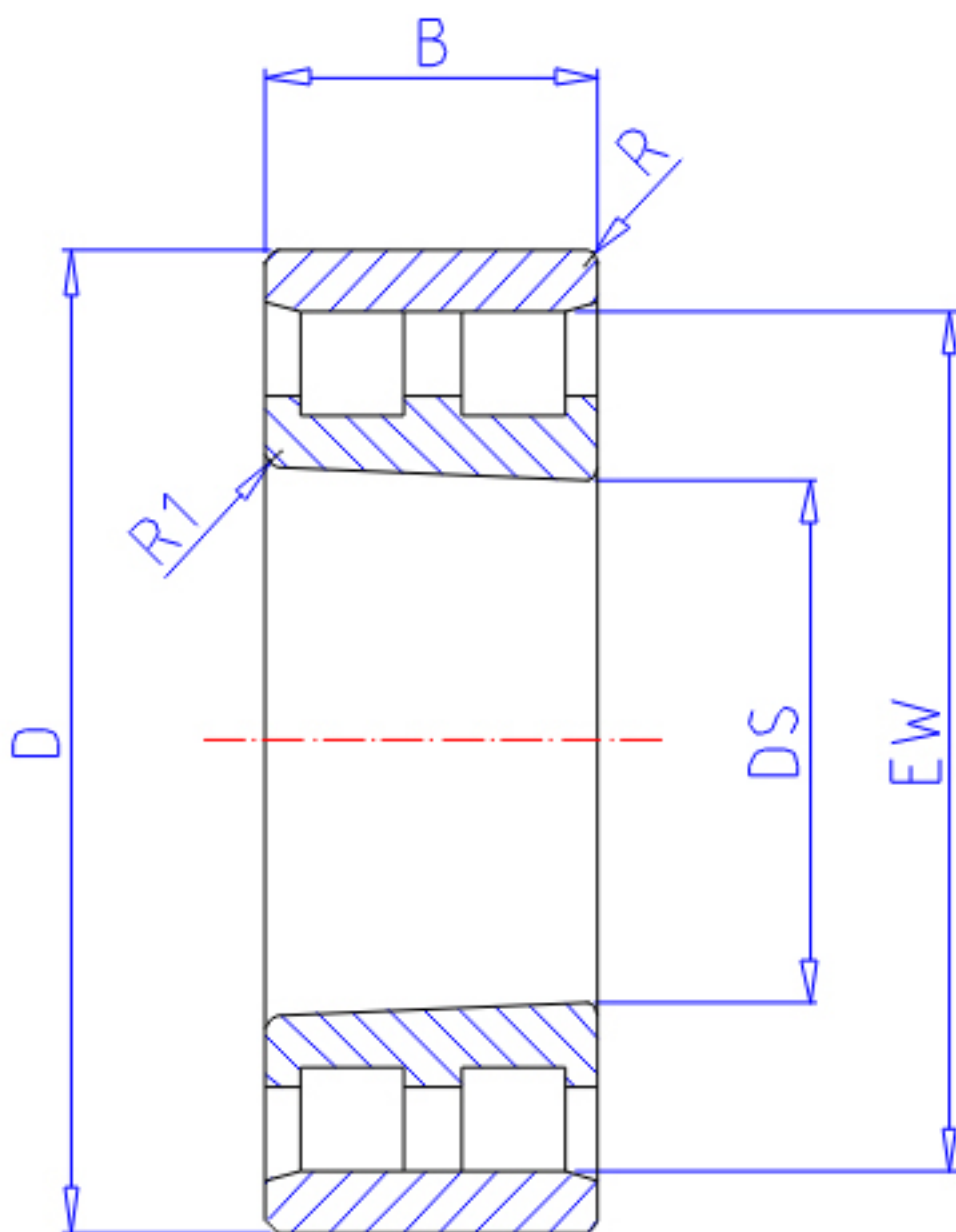


## NTN NN3030K参数

主要尺寸	SD	150	mm	-
	D	225	mm	外径
	B	56	mm	宽度
	R	2.1	mm	(最小)
	R1	2.0	mm	(最小)
型号	ORDER	NN3030K		型号
基本额定载荷	CR	335000	N	动载荷
	COR	585000	N	静载荷
	CRF	34 000	kgf	动载荷
	CORF	60 000	kgf	静载荷
极限转速	LSG	2 600	r/min	脂润滑
	LSO	3 100	r/min	油润滑
尺寸	FW	0.0	mm	-
	EW	206.0	mm	-
重量	MASS	7530	g	重量
安装尺寸	DA1	161	mm	(最小)
	DB1	166	mm	(最小)
	DC	0	mm	(最大)
	DD	0	mm	(最小)
	DA	0	mm	(最大)
	DB2	214	mm	(最大)
	BB	208	mm	(最小)

## NTN NN3030K图片



参考资料:<http://www.sozhou.com/p/ced0ef1f.html>

