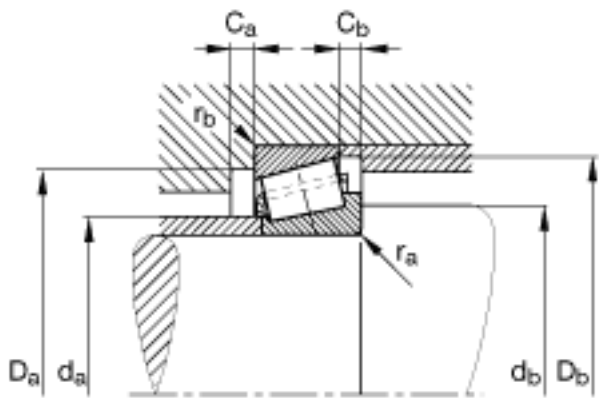
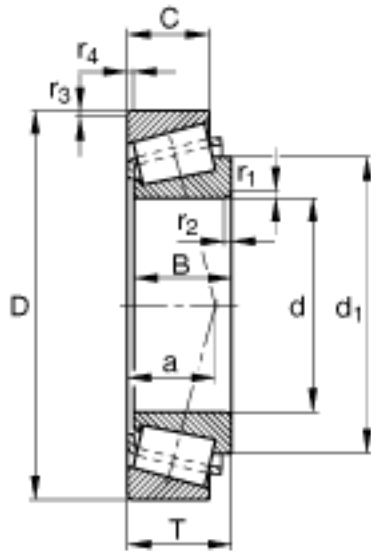


## FAG 32332参数

尺寸	d	160	mm	-
	D	340	mm	-
	T	121	mm	-
	a	85.574	mm	-
	B	114	mm	-
	C	95	mm	-
	$C_{a \min}$	12	mm	-
	$C_{b \min}$	26	mm	-
	$D_{a \min}$	280	mm	-
	$D_{b \min}$	320	mm	-
	$d_1$	245	mm	-
	$d_{a \max}$	190	mm	-
	$d_{b \min}$	177	mm	-
	$r_{1, 2 \min}$	5	mm	-
	$r_{3, 4 \min}$	4	mm	-
	$r_{a \max}$	5	mm	-
	$r_{b \max}$	4	mm	-
	重量	m	50000	g
基本额定载荷	$C_r$	1170000	N	基本额定动载荷, 径向
	$C_{0r}$	1740000	N	基本额定静载荷, 径向
计算系数	e	0.38		-
	Y	1.58		-
	$Y_0$	0.87		-
疲劳极限载荷	$C_{ur}$	194000	N	疲劳极限载荷, 径向
极限转速	$n_G$	2030	r/min	极限转速
参考转速	$n_B$	1390	r/min	参考速度

## FAG 32332图片



参考资料:<http://www.sozhou.com/p/cefc3bef.html>