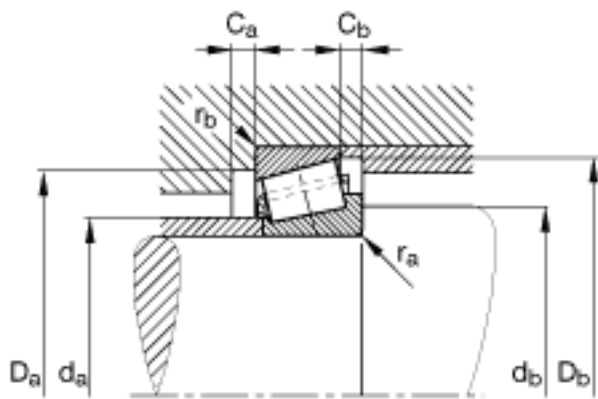
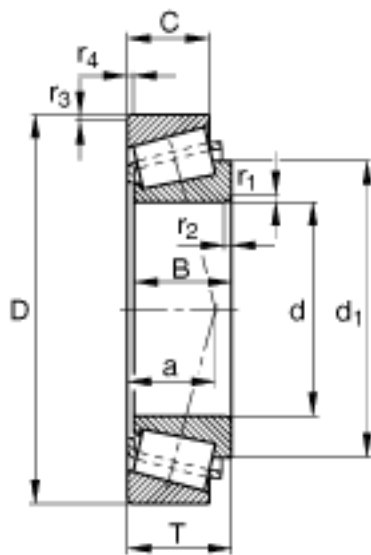
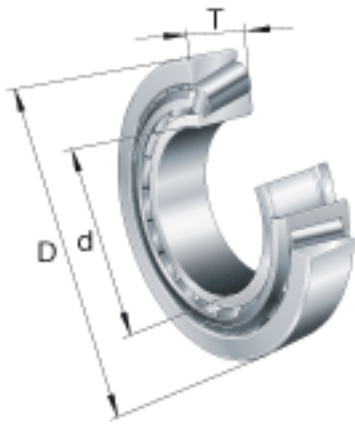


FAG T2EE060参数

尺寸	d	60	mm	-
	D	115	mm	-
	T	40	mm	-
	a	28	mm	-
	B	39	mm	-
	C	33	mm	-
	$D_b \text{ min}$	108	mm	-
	d_1	86.1	mm	-
	$d_a \text{ max}$	70	mm	-
	$d_b \text{ min}$	73	mm	-
	$r_{1, 2 \text{ min}}$	2.5	mm	-
	$r_{3, 4 \text{ min}}$	2.5	mm	-
	$r_a \text{ max}$	2.5	mm	-
	$r_b \text{ max}$	2.5	mm	-
	重量	m	1850	g
基本额定载荷	C_r	189000	N	基本额定动载荷，径向
	C_{0r}	250000	N	基本额定静载荷，径向
计算系数	e	0.33		-
	Y	1.8		-
	Y_0	0.99		-
疲劳极限载荷	C_{ur}	31500	N	疲劳极限载荷，径向
极限转速	n_G	6100	r/min	极限转速
参考转速	n_B	4000	r/min	参考速度
尺寸	$C_a \text{ min}$	7	mm	-
	$C_b \text{ min}$	7	mm	-
	$D_a \text{ max}$	103	mm	-
	$D_a \text{ min}$	98	mm	-

FAG T2EE060图片



参考资料:<http://www.sozhou.com/p/cf08e7a0.html>