

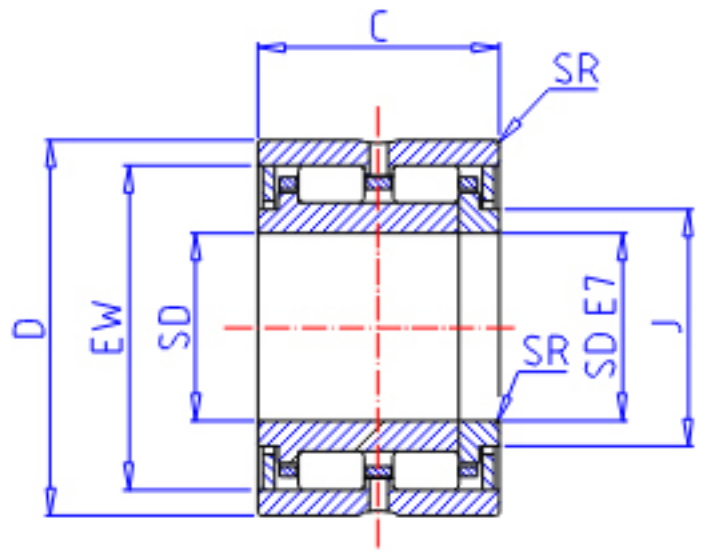
### IKO NAU 4922参数

轴径	STDRT	110	mm	轴径
型号	ORDER	NAU 4922		型号
重量	MASS	1930.0	g	重量
主要尺寸	SD	110	mm	内径
	D	150	mm	外径
	C	40	mm	宽度
	SR	1.5	mm	(最小)
	J	123.0	mm	-
	EW	138.5	mm	内径
	基本额定载荷	CR	113000	N
COR		200000	N	静载荷

### IKO NAU 4922图片



NAU 49  
(SD ≤ 17)



NAU 49, TRU

参考资料:<http://www.sozhou.com/p/cf269b02.html>

