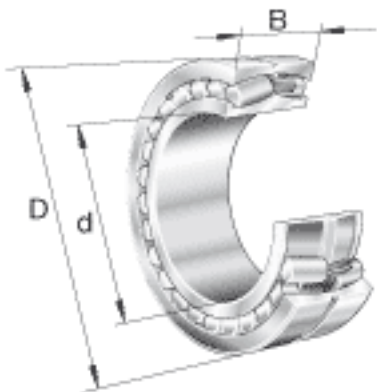
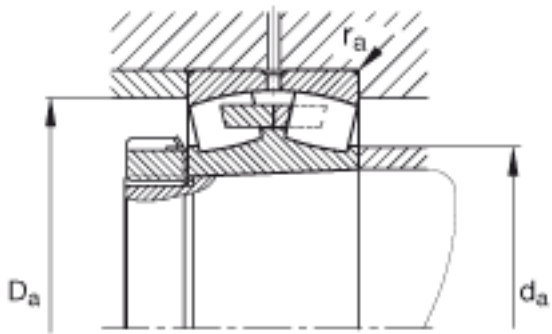


FAG 22332-K-MB参数

尺寸	r_{\min}	4	mm	-
重量	m	50100	g	质量
基本额定载荷	C_r	1430000	N	基本额定动载荷, 径向
计算系数	e	0.37		-
	Y_1	1.8		-
	Y_2	2.69		-
基本额定载荷	C_{0r}	1900000	N	基本额定静载荷, 径向
计算系数	Y_0	1.76		-
极限转速	n_G	2360	r/min	极限转速
参考转速	n_B	1500	r/min	参考速度
疲劳极限载荷	C_{ur}	120000	N	疲劳极限载荷, 径向
尺寸	d	160	mm	-
	D	340	mm	-
	B	114	mm	-
	D_1	288.3	mm	-
	$D_{a \max}$	323	mm	-
	$d_{a \min}$	177	mm	-
	d_s	9.5	mm	-
	n_s	17.7	mm	-
	$r_{a \max}$	3	mm	-

FAG 22332-K-MB图片





参考资料:<http://www.sozhou.com/p/cf3a38f0.html>