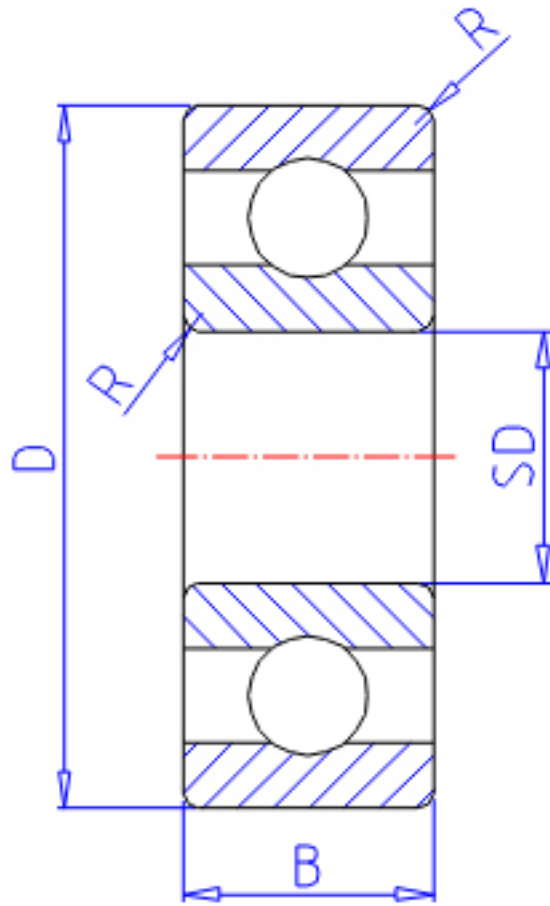


NTN BC2-5参数

主要尺寸	SD	2.0	mm	-
	D	5	mm	外径
	B	2.0	mm	宽度
	B1	2.5	mm	-
	D1	0.0	mm	-
	D2	0.0	mm	-
	C1	0.0	mm	-
	C2	0.0	mm	-
	R	0.10	mm	(最小)
型号	ORDER	BC2-5		型号
基本额定载荷	CR	171	N	动载荷
	COR	51	N	静载荷
	CRF	17	mm	动载荷
	CORF	5	kgf	静载荷
极限转速	LSG	74 000	r/min	脂润滑
	LSO	87 000	r/min	油润滑
重量	MASS	0.16	g	开放式重量
安装尺寸	DA1	2.8	mm	(最小)
	DA2	2.9	mm	(最小)
	DA	4.2	mm	(最大)
	RAS	0.1	mm	(最大)
重量	MASS1	0.00	g	开放凸缘式重量

NTN BC2-5图片



参考资料:<http://www.sozhou.com/p/cf499e5c.html>

