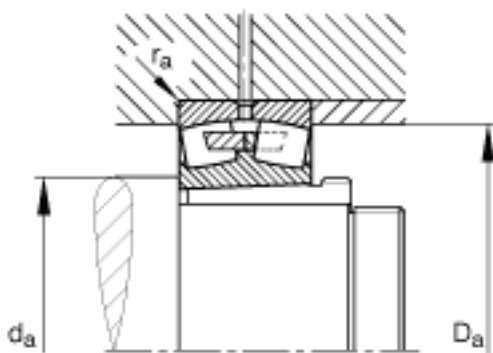
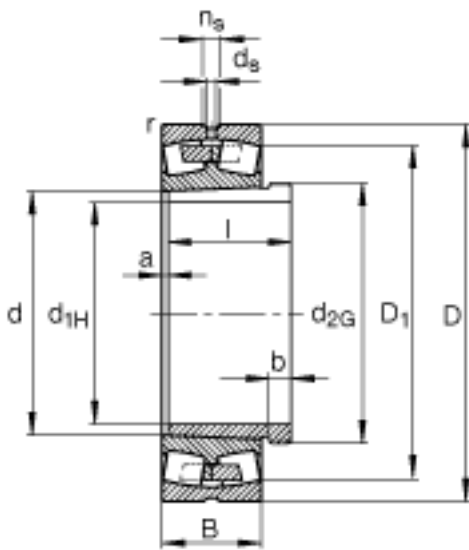
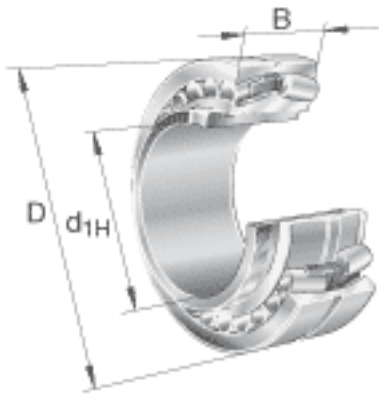


FAG 24064-B-K30-MB + AH24064参数

尺寸	$d_{1H}$	300	mm	-
	D	480	mm	-
	B	160	mm	-
	a	18	mm	-
	b	24	mm	-
	$D_1$	424	mm	-
	$D_{a \max}$	465.4	mm	-
	d	320	mm	-
	$d_{2G}$	Tr330x5		-
	$d_{a \min}$	334.6	mm	-
	$d_s$	8	mm	-
	l	184	mm	-
	$n_s$	15	mm	-
	$r_{a \max}$	3	mm	-
	$r_{\min}$	4	mm	-
说明		AH24064		型号, 退卸套
重量	m	103000	g	质量
	$m_1$	16600	g	质量, 退卸套
基本额定载荷	$C_r$	2600000	N	基本额定动载荷, 径向
计算系数	e	0.33		-
	$Y_1$	2.06		-
	$Y_2$	3.06		-
基本额定载荷	$C_{0r}$	5400000	N	基本额定静载荷, 径向
计算系数	$Y_0$	2.01		-
极限转速	$n_G$	1200	r/min	极限转速
参考转速	$n_B$	660	r/min	参考速度
疲劳极限载荷	$C_{ur}$	360000	N	疲劳极限载荷, 径向

FAG 24064-B-K30-MB + AH24064图片



参考资料:<http://www.sozhou.com/p/cfc5f7a2.html>