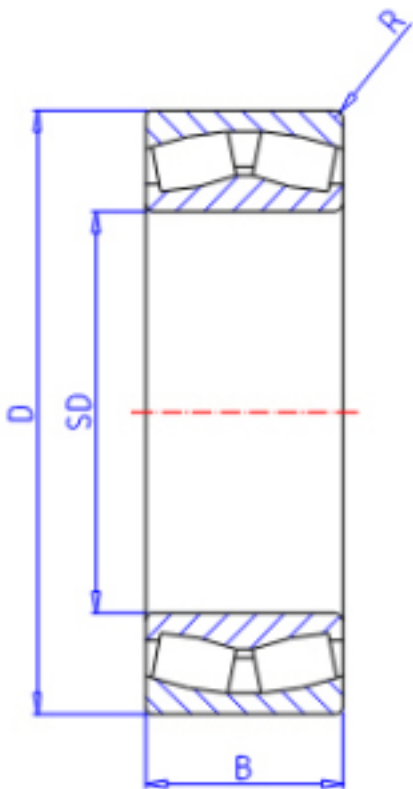


KOYO 24156RHA参数

主要尺寸	SD	280	mm	内径
	D	460	mm	外径
	B	180.0	mm	宽度
	R	5.0	mm	(最小)
型号	ORDER	24156RHA		型号
基本额定载荷	C	3300000	N	动载荷
	C0	5240000	N	静载荷
极限转速	NG	660	1/min	脂润滑
	NO	880	1/min	油润滑

KOYO 24156RHA图片



参考资料:<http://www.sozhou.com/p/cfccf450.html>

