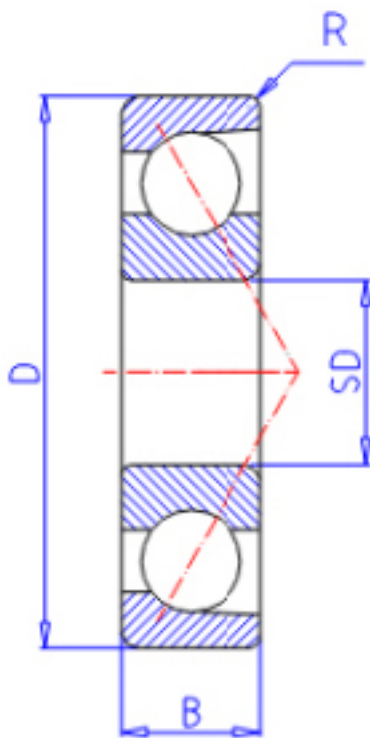


KOYO 7404 FY参数

主要尺寸	SD	20	mm	内径
	D	72	mm	外径
	B	19	mm	宽度
	R	1.1	mm	(最小)
型号	ORDER	7404 FY		型号
基本额定载荷	C	35600	N	动载荷
	C0	19100	N	静载荷
极限转速	NG	9600	1/min	脂润滑
	NO	13000	1/min	油润滑

KOYO 7404 FY图片



参考资料:<http://www.sozhou.com/p/cfcd0602.html>

