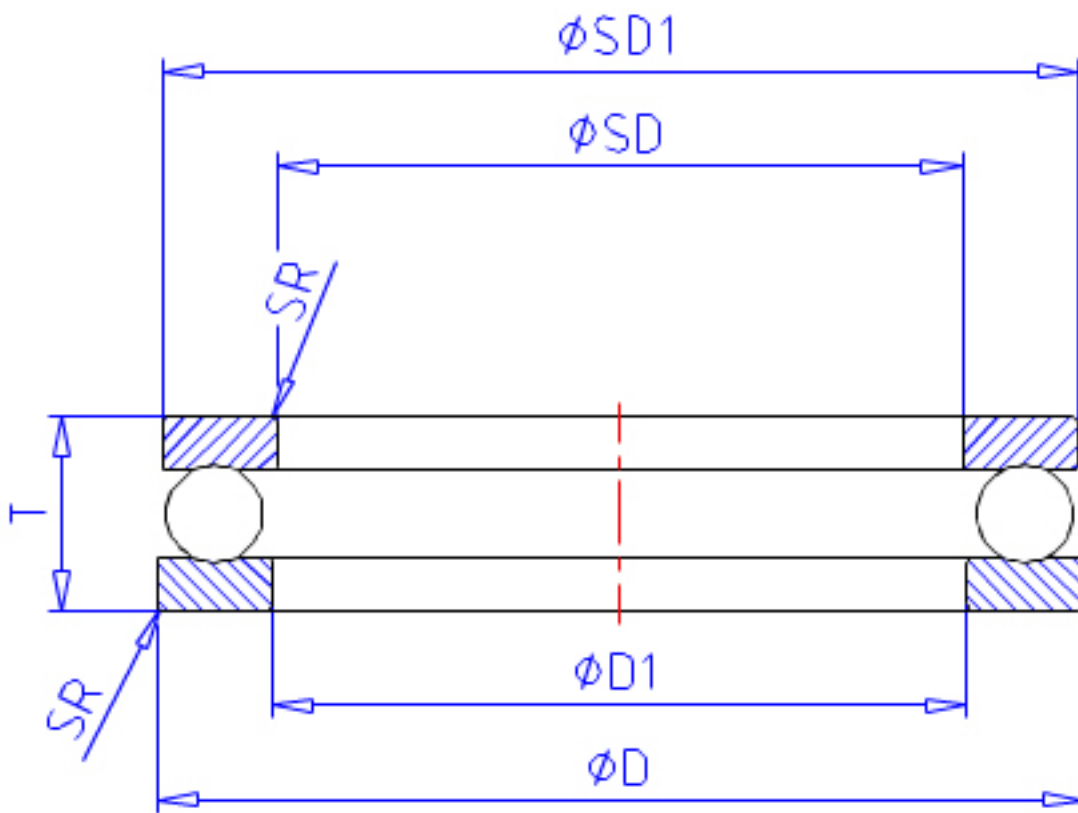


## NSK 51104参数

尺寸	SB	0.0	mm	-
	A	0.0	mm	-
	R		mm	-
安装尺寸	SDA	29	mm	(最小)
	DA	26	mm	(最大)
	SRA	0.3	mm	(最大)
重量	MASS	37	g	重量
型号	型号	51104		-
外形尺寸	SD	20	mm	内径
	D	35	mm	外径
	T	10	mm	宽度
	T3	0.0	mm	-
	T4		mm	-
	SR	0.3	mm	(最小)
	基本额定载荷	CAN	15100	N
COAN		26600	N	静载荷
CA		1540	kgf	动载荷
COA		2710	kgf	静载荷
极限转速	GRE	5300	1/min	脂润滑
	OIL	8000	1/min	油润滑
尺寸	SD1	35	mm	-
	D1	21	mm	-
	D2		mm	-
	D3		mm	-

## NSK 51104图片



参考资料:<http://www.sozhou.com/p/cfd40c33.html>

