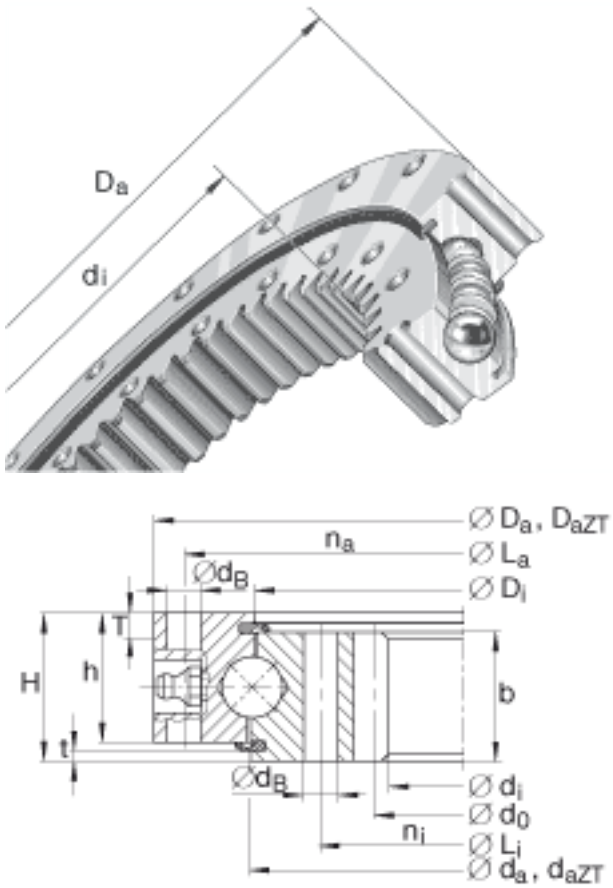


INA VI160420-N参数

尺寸	n_i	16		内圈固定孔的数量
	T	6	mm	-
	t	2.5	mm	-
	z	85		齿数
重量	m	23000	g	质量
径向载荷	$F_{r \text{ per}}$	66100	N	克服摩擦的最大许用径向载荷
最大许用啮合力	$F_{z \text{ norm}}$	12300	N	最大许用啮合力（齿根疲劳强度）
	$F_{z \text{ max}}$	17800	N	防止齿根断裂的最大许用啮合力
基本额定载荷	C_a	191000	N	基本额定动载荷，轴向
	C_{0a}	620000	N	基本额定静载荷，轴向
	C_r	125000	N	基本额定动载荷，径向
	C_{0r}	275000	N	基本额定静载荷，径向
说明		0.04 - 0.16		径向游隙
		0.07 - 0.26		轴向倾斜游隙
				2个锥形润滑油嘴，根据 DIN 71412-A M6，环向均匀间隔且凹进
				两侧唇密封
尺寸	d_i	332	mm	-
	D_a	486	mm	-
	b	34	mm	-
	$D_a \text{ ZT}$	484	mm	适用于带定心套的轴承（后缀 ZT）定心套长度（T, t）（见零件图）公差:-IT8
	D_i	419	mm	-
	d_0	340	mm	-
	d_a	421	mm	-

d_a ZT	419	mm	适用于带定心套的轴承 (后缀 ZT) 定心套长度 (T, t) (见零件图) 公差: +IT8
d_B	14	mm	-
H	39	mm	-
h	34	mm	-
L_a	462	mm	-
L_i	378	mm	-
m	4	mm	模数
n_a	16		外圈固定孔的数量

INA VI160420-N图片



参考资料: <http://www.sozhou.com/p/cffae2fd.html>