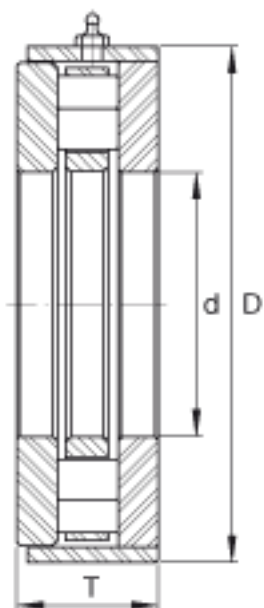
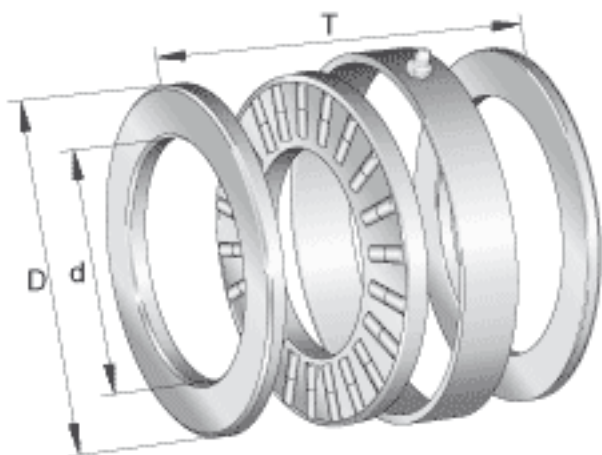


INA RWCT19参数

尺寸	d	57.15	mm	-
	D	107.95	mm	-
	T	25.4	mm	-
重量	m	1050	g	质量
基本额定载荷	C_a	172000	N	基本额定动载荷, 轴向
	C_{0a}	435000	N	基本额定静载荷, 轴向
极限转速	n_G	2500	r/min	极限转速

INA RWCT19图片



参考资料:<http://www.sozhou.com/p/cffc35b1.html>