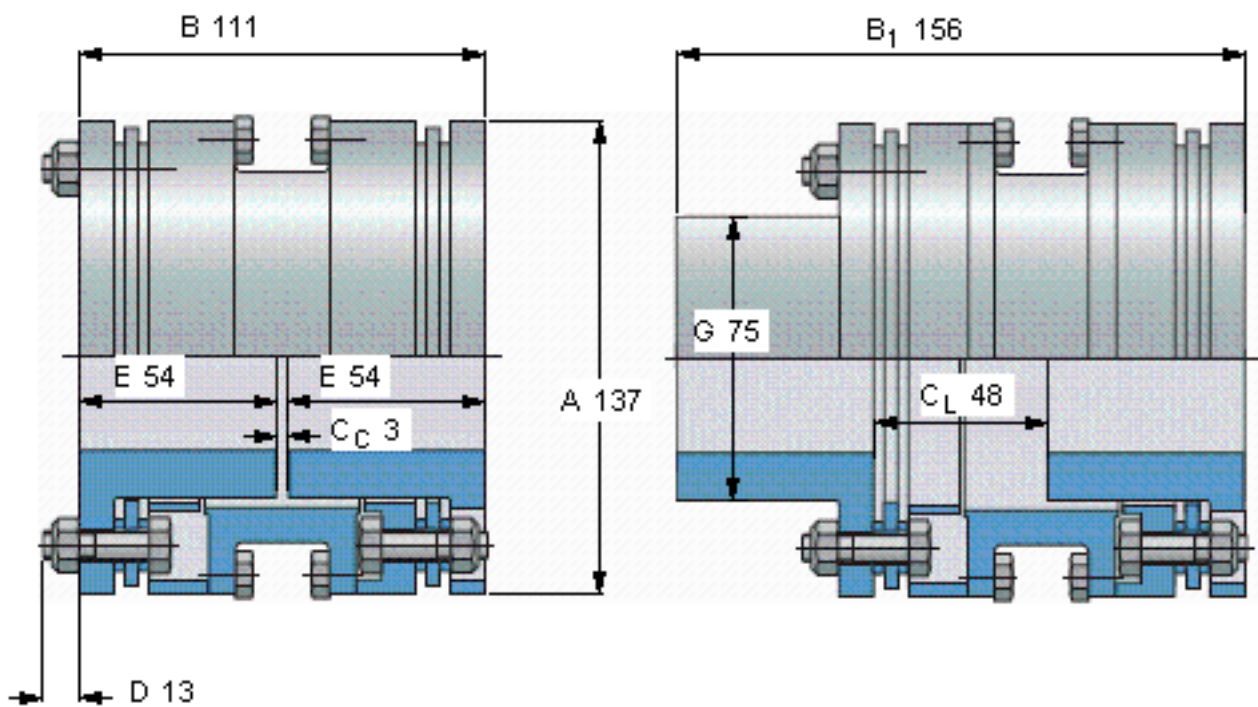


SKF KD10-153参数

轴直径	最小	19	mm	-
	最大	54	mm	-
扭矩	最大	1.54	kNm	-
	最大	4500	r/min	-
重量	重量	7940	g	-
主要尺寸	A	137	mm	-
	B	111	mm	-
	E	54	mm	-
	G	75	mm	-
型号	型号	KD10-153	-	-

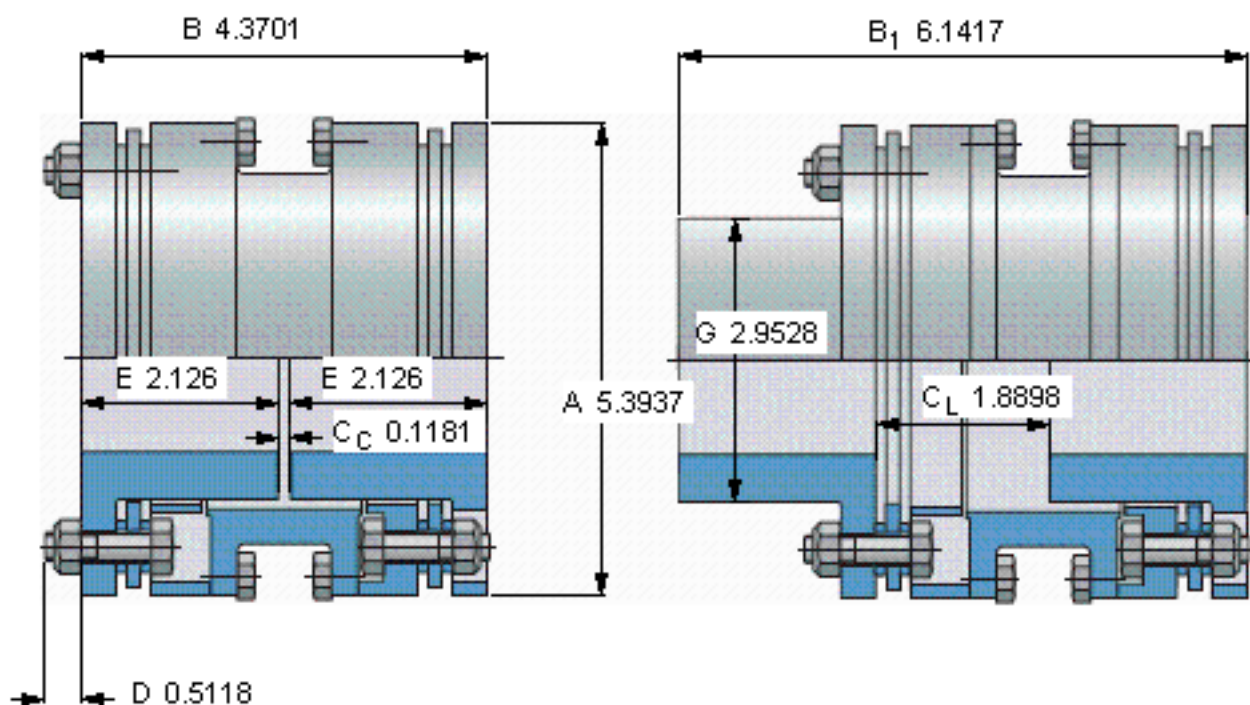
SKF KD10-153图片



WR², kgm² 0,021
轴向性能 [mm] ± 2,6

质量是基于最小的 "C" 尺寸和最大孔
尺寸 C_C及 C_L是可变距离，请指明其他距离是否有作要求

在平衡状态下，最大速度 r/min 7500



WR², kgm² 0,021
 轴向性能 [mm] ± 2,6

质量是基于最小的 "C" 尺寸和最大孔
 尺寸 C_C 及 C_L 是可变距离，请指明其他距离是否有作要求

在平衡状态下，最大速度 r/min 7500

参考资料: <http://www.sozhou.com/p/d005b101.html>