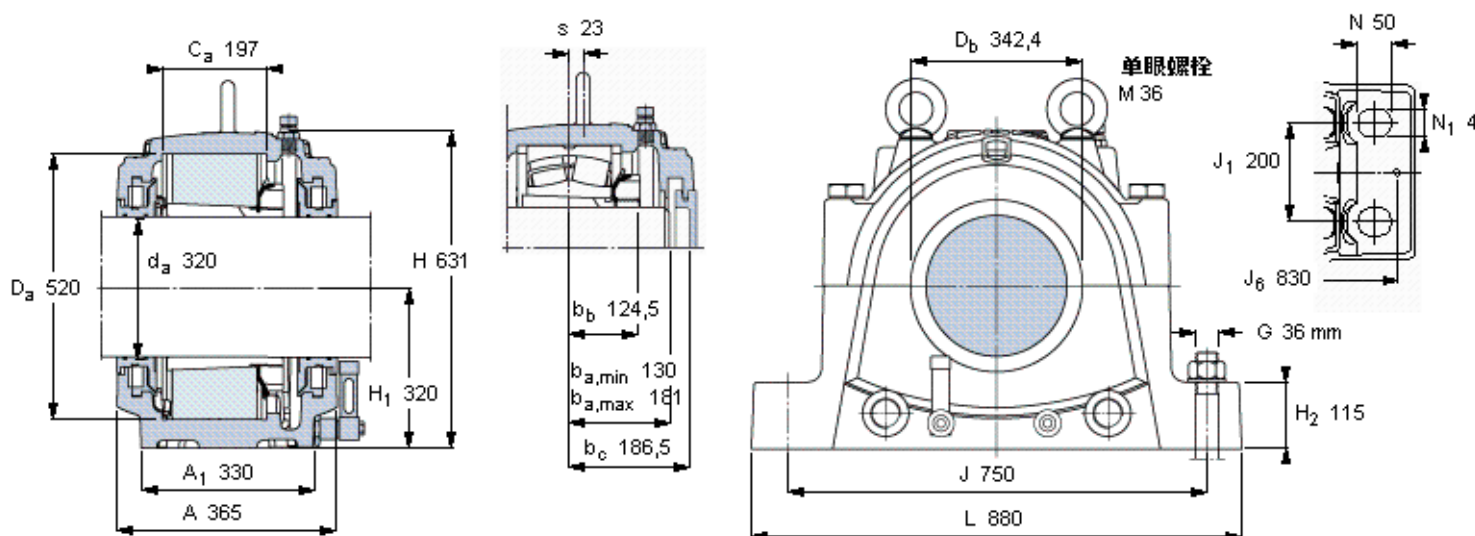


SKF SNL 3068 TURT参数

| | | | | |
|-------|--------|---------------|--------|---|
| 轴 | d_a | 320 | mm | - |
| 适用的轴承 | 球面滚子轴承 | 23068 K | - | - |
| | CARB轴承 | C 3068 K | - | - |
| 主要尺寸 | A | 370 | mm | - |
| | L | 880 | mm | - |
| | H | 631 | mm | - |
| | H_1 | 320 | mm | - |
| | 重量 | 重量 | 339000 | g |
| 适用的轴承 | 球面滚子轴承 | SNL 3068 TURT | - | - |
| | CARB轴承 | SNL 3068 TURA | - | - |

SKF SNL 3068 TURT图片



订货型号

双密封轴承座

球面滚子轴承

SNL 3068 TURT

CARB园环滚子轴承

SNL 3068 TURA

单密封和单端盖轴承座

球面滚子轴承

SNL 3068 ATURT

CARB园环滚子轴承

SNL 3068 ATURA

适用的SKF轴承和附件

轴承

23068 CCK/W33

紧定套

OH 3068 H

定位环

4 FRB 16/520

C 3068 KM

OH 3068 H

4 FRB 16/520

备用密封

TSD 3068 U

备用端盖

ETS 68 R

油位 [mm]

(从轴承座底部)

最小 最大

球面滚子轴承

88 104

CARB园环滚子轴承

81 99

有帽螺栓

尺寸 [毫米]

M 30x220

推荐的紧固

扭矩 [Nm]

400

最大允许负荷 [kN]

F_{120° 1240

F_{150° 720

F_{180° 620

适用的固定螺栓

尺寸 [毫米]

36

尺寸 [英寸]

1 3/8

推荐的紧固

扭矩 [Nm]

2280

销钉尺寸

径(最大)

25

中心距离 J_6

830

断裂负荷, 轴承箱, kN

P_{0° 5400

P_{55° 7000

P_{90° 3400

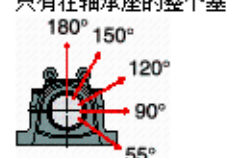
P_{120° 2500

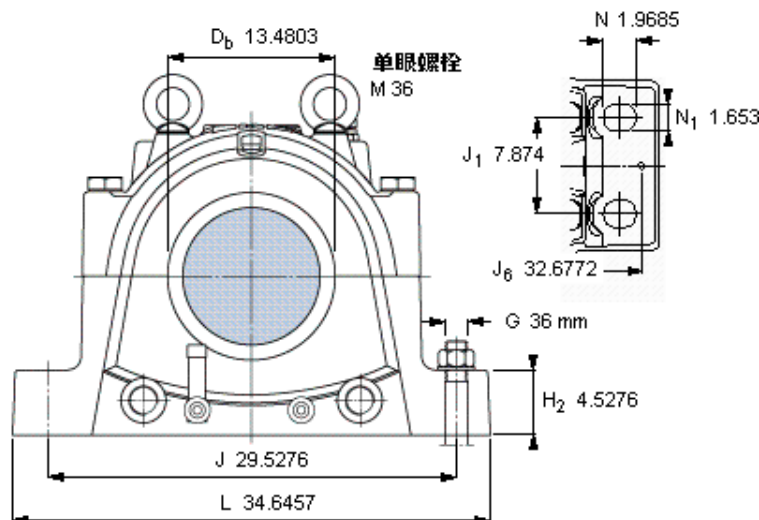
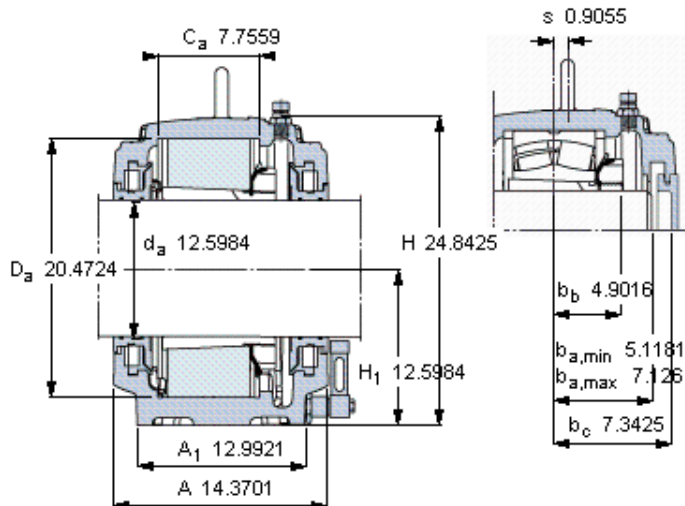
P_{150° 2200

P_{180° 2800

P_a 1800

才需要遵守 P_{0° 的限制
础面积不受到支持时,
只有在轴承座的整个基





订货型号

双密封轴承座

球面滚子轴承

SNL 3068 TURT

CARB园环滚子轴承

SNL 3068 TURA

单密封和单端盖轴承座

球面滚子轴承

SNL 3068 ATURT

CARB园环滚子轴承

SNL 3068 ATURA

适用的SKF轴承和附件

轴承

23068 CCK/MV33

紧定套

OH 3068 H

C 3068 KM

OH 3068 H

定位环

4 FRB 16/520

4 FRB 16/520

备用密封

TSD 3068 U

备用端盖

ETS 68 R

油位 [mm]

(从轴承座底部)

最小 最大

球面滚子轴承

88 104

CARB园环滚子轴承

81 99

有帽螺栓

尺寸 [毫米]

M 30x220

推荐的紧固

扭矩 [Nm]

400

最大允许负荷 [kN]

F_{120°} 1240

F_{150°} 720

F_{180°} 620

适用的固定螺栓

尺寸 [毫米]

36

尺寸 [英寸]

1 3/8

推荐的紧固

扭矩 [Nm]

2280

销钉尺寸

径(最大)

0.9843

中心距离 J₆

32.6772

断裂负荷, 轴承箱, kN

P_{0°} 5400

P_{55°} 7000

P_{90°} 3400

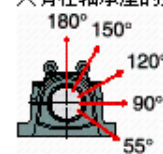
P_{120°} 2500

P_{150°} 2200

P_{180°} 2800

P_a 1800

才需要遵守P_{0°}的限制
础面积不受到支持时,
只有在轴承座的整个基



参考资料: <http://www.sozhou.com/p/d03ba459.html>