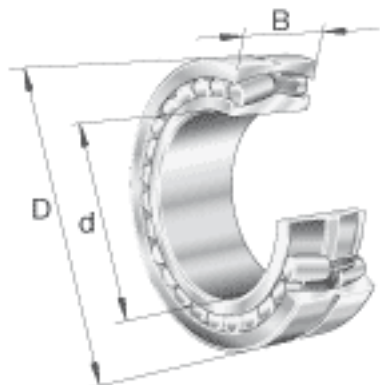
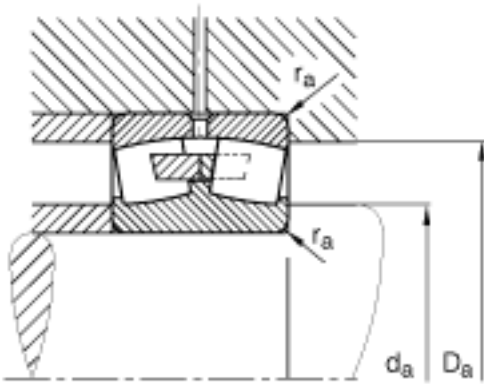
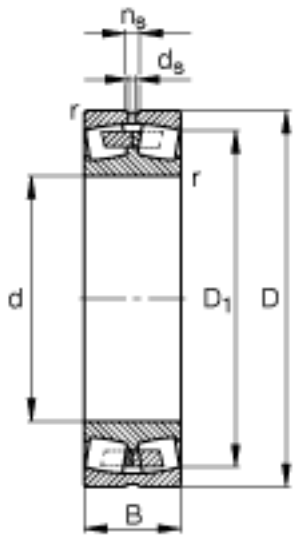


FAG 239/900-MB参数

尺寸	d	900	mm	-
	D	1180	mm	-
	B	206	mm	-
	D ₁	1098.8	mm	-
	D _{a max}	1157	mm	-
	d _{a min}	923	mm	-
	d _s	12.5	mm	-
	n _s	23.5	mm	-
	r _{a max}	5	mm	-
	r _{min}	6	mm	-
重量	m	653000	g	质量
基本额定载荷	C _r	6550000	N	基本额定动载荷，径向
计算系数	e	0.16		-
	Y ₁	4.28		-
	Y ₂	6.37		-
基本额定载荷	C _{0r}	17300000	N	基本额定静载荷，径向
计算系数	Y ₀	4.19		-
极限转速	n _G	520	r/min	极限转速
参考转速	n _B	260	r/min	参考速度
疲劳极限载荷	C _{ur}	1010000	N	疲劳极限载荷，径向

FAG 239/900-MB图片





参考资料:<http://www.sozhou.com/p/d08ac6d6.html>