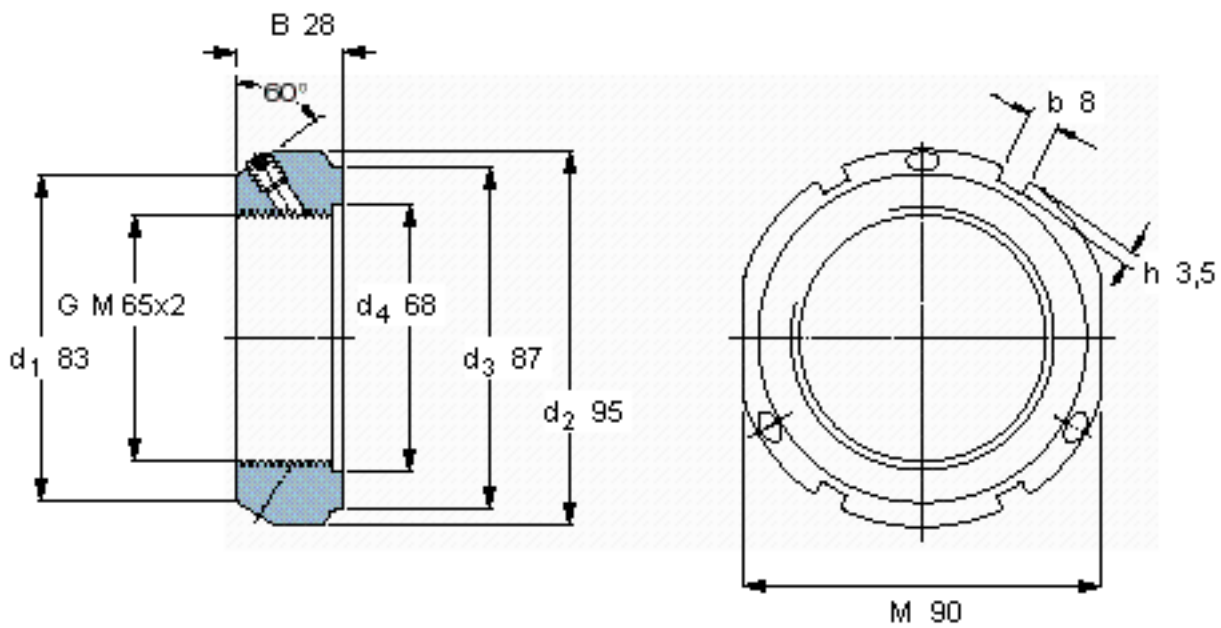


SKF KMT 13参数

螺纹尺寸	螺纹尺寸	65	mm	-
主要尺寸	d_3	87	mm	-
	B	28	mm	-
	G	M 65x2	-	-
轴向承载能力	静态	460000	N	-
重量	重量	710	g	-
型号	锁定螺母	KMT 13	-	-
	适当的扳手	HN 15	-	-
平头螺钉	尺寸	M 8	-	-
	建议的锁紧扭矩	18	Nm	-

SKF KMT 13图片



参考资料:<http://www.sozhou.com/p/d0971c1c.html>

