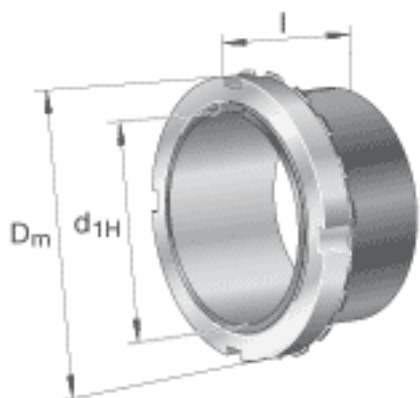


FAG H32/900-HG参数

尺寸	d_{1H}	850	mm	-
	D_m	1120	mm	-
	l	660	mm	-
	c	125	mm	-
	c_1	150	mm	-
	d	900	mm	-
	d_{2G}	Tr900x7	mm	-
	e	10	mm	-
	R_o	G1/8		-
	t	12	mm	-
说明		850	mm	轴
		HM31/900		型号, 螺母
		MS31/900		型号, 止动装置
		M24X45		型号, 六角头螺栓
重量	m	775000	g	质量

FAG H32/900-HG图片





参考资料:<http://www.sozhou.com/p/d0acbcd.html>