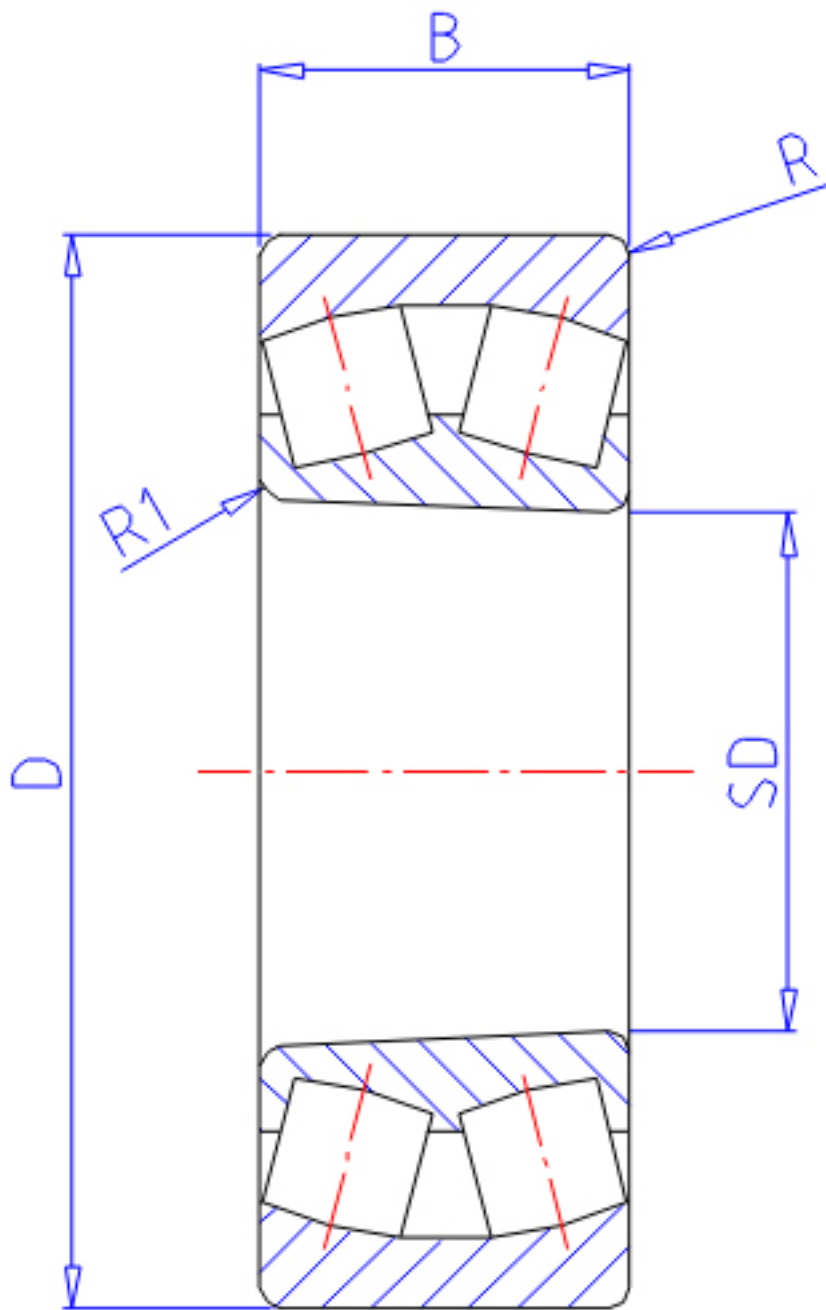


NTN 24164BK30参数

主要尺寸	SD	320	mm	-
	D	540	mm	外径
	B	218	mm	宽度
	R	5.0	mm	(最小)
	R1	4.0	mm	(最小)
型号	ORDER	24164BK30		型号
基本额定载荷	CR	3850000	N	动载荷
	COR	7300000	N	静载荷
	CRF	390 000	kgf	动载荷
	CORF	745 000	kgf	静载荷
极限转速	LSG	470	r/min	脂润滑
	LSO	730	r/min	油润滑
重量	MASS	204000	g	重量
安装尺寸	DA	518	mm	(最大)
	DA1	342	mm	(最小)
轴向载荷系数	Y1	1.67		-
	Y2	2.48		-
	Y0	1.63		-
常数	E	0.4		-

NTN 24164BK30图片



参考资料:<http://www.sozhou.com/p/d0b64246.html>

