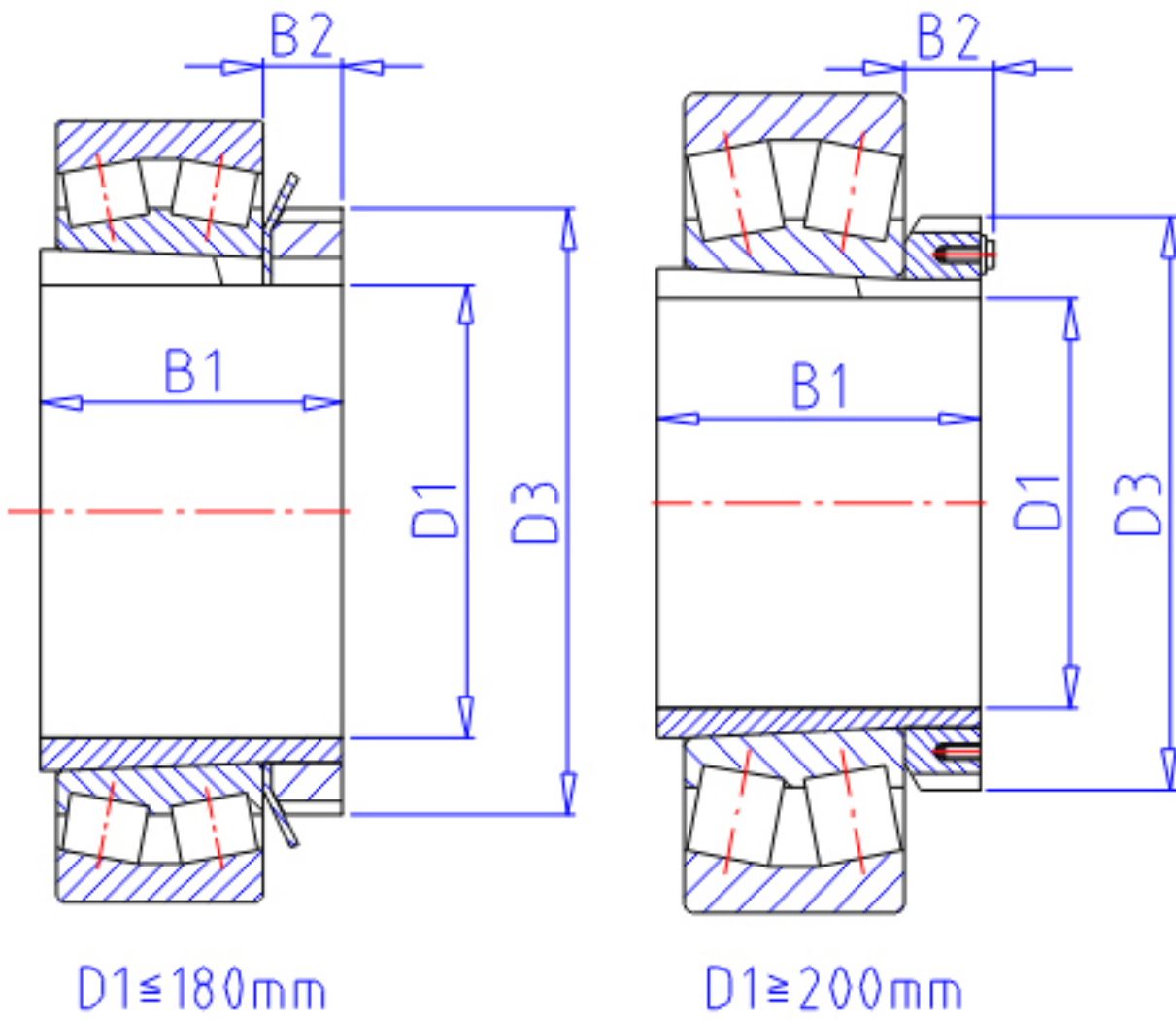


NTN 23232BK;H2332参数

主要尺寸	D1	140	mm	-
	B1	147	mm	-
	D3	210	mm	-
	B2	28	mm	-
型号	ORDER	23232BK;H2332		型号
安装尺寸	DA1	174	mm	(最小)
	DB1	198	mm	(最大)
	BA	18	mm	(最小)
	DA2	0	mm	(最小)
	DA	276	mm	(最大)
	RAS	2.5	mm	(最大)
重量	MASS	9140	g	重量
极限转速	LSG	1 300	r/min	脂润滑

NTN 23232BK;H2332图片



参考资料:<http://www.sozhou.com/p/d0d794d2.html>

