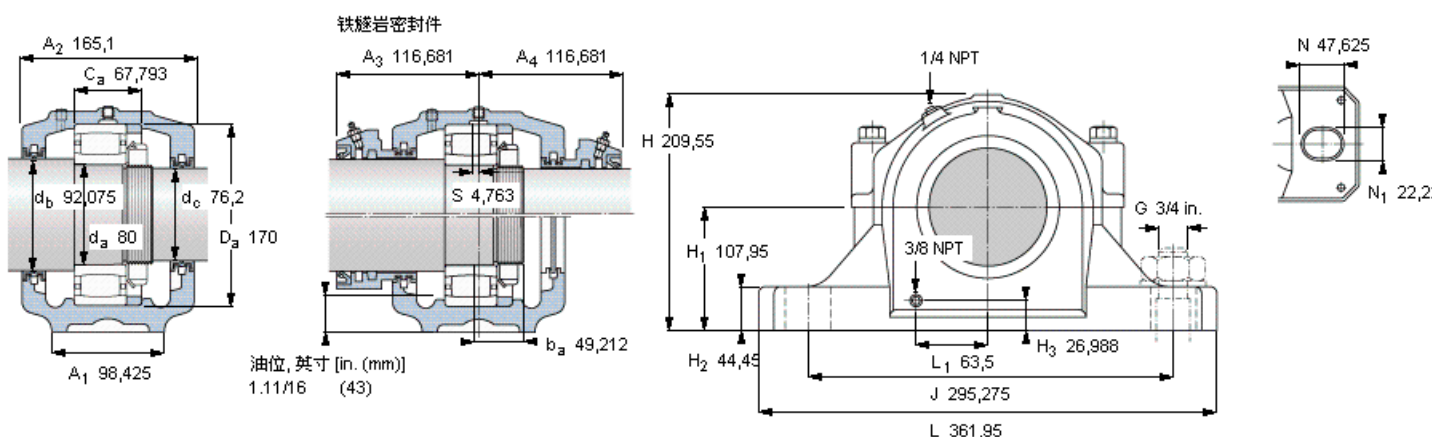


## SKF C 2316参数

轴直径	$d_a$	80	mm	-
轴承	型号	C 2316	-	-
基本额定载荷	C	510000	N	动载荷
主要尺寸	$A_2$	165.1	mm	-
	L	361.95	mm	-
	H	209.55	mm	-
	$H_1$	107.95	mm	-
重量	重量	28500	g	-
带下列密封件的轴承座 套件型号	PosiTrac密封件	SAF C2316	-	-
	PosiTrac Plus密封件	SAF C2316 TLC	-	-
	铁燧岩密封件	SAF C2316 T	-	-

## SKF C 2316图片



### 轴承座套件部件<sup>1)</sup>

轴承座 <sup>2)</sup>	SAF 316	LOR 60
轴承 <sup>3)</sup>	C 2316	B-10724-184
定位环	1 x SR 19-16	TER 60
锁定螺母	AN 16	
锁定垫圈	WV 16	
密封件选择:		
PosiTrac密封件	LOR 84	LOR 60
PosiTrac Plus 接触元件	B-10724-106	B-10724-184
铁燧岩密封件	TER 84	TER 60

### 其他的密封选择

带 V 形圈的燧岩密封件 (后缀 TV)	TER 84 V	TER 60 V
端盖 (后缀 Y)	EPR 10	

### 注释

- 轴承座套件中的部件也可单独订购
- 轴承座始终配备迷宫密封环和定位环
- 参看型录“滚子轴承”中的其他内部游隙数据
- 有关 100% 轴承充填和 50% 轴承座充填要求，在修改设计或订购之前请先向 SKF 询问

### 额定速度, r/min

轴承极限转速	4500
PosiTrac Plus 密封件的最高速度	1450
燧岩密封件的最高速度	850

### 有帽螺栓

尺寸 [英寸]	3/4-10
---------	--------

### 推荐的紧固

扭矩 [ft.lbs (Nm)]	380 (520)
------------------	-----------

### 适用的固定螺栓

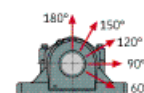
尺寸 [英寸 (毫米)]	3/4 (20)
--------------	----------

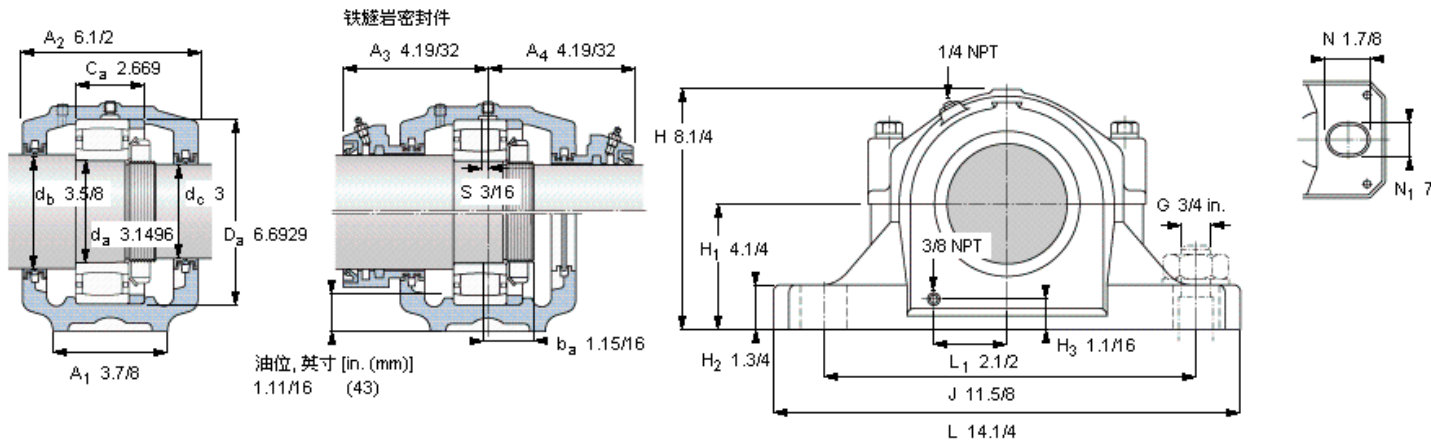
### 油脂量<sup>4)</sup>

初步填充, lb (kg)	1 (0,45)
---------------	----------

### 轴承座最高安全负荷 [lbf (kN)]

$P_{60^\circ}$	19300 (86,2)
$P_{90^\circ}$	11600 (51,6)
$P_{120^\circ}$	7200 (32)
$P_{150^\circ}$	6550 (29,1)
$P_{180^\circ}$	7800 (34,7)





**轴承座套件部件<sup>1)</sup>**

轴承座 <sup>2)</sup>	SAF 316	
轴承 <sup>3)</sup>	C 2316	
定位环	1 x SR 19-16	
锁定螺母	AN 16	
锁定垫圈	W 16	
<b>密封件选择：</b>		
PosiTrac密封件	LOR 84	LOR 60
PosiTrac Plus 接触元件	B-10724-106	B-10724-184
铁迷宫密封件	TER 84	TER 60

**其他的密封选择**

带 V 形圈的迷宫密封件 (后缀 TV)	TER 84 V	TER 60 V
端盖 (后缀 Y)	EPR 10	

**注释**

- 1) 轴承座套件中的部件也可单独订购
- 2) 轴承座始终配备迷宫密封环和定位环
- 3) 参看型录“滚子轴承”中的其他内部游隙数据
- 4) 有关 100% 轴承充填和 50% 轴承座充填要求，在修改设计或订购之前请先向 SKF 询问

**额定速度, r/min**

轴承极限转速	4500
PosiTrac Plus 密封件的最高速度	1450
迷宫密封件的最高速度	850

**有啮螺栓**

尺寸 [英寸]	3/4-10
推荐的紧固	
扭矩 [ft.lbs (Nm)]	380 (520)

**适用的固定螺栓**

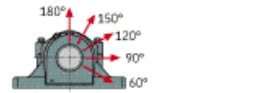
尺寸 [英寸 (毫米)]	3/4 (20)
--------------	----------

**油脂量<sup>4)</sup>**

初步填充, lb (kg)	1 (0,45)
---------------	----------

**轴承座最高安全负荷 [lbf (kN)]**

P <sub>60°</sub>	19300	(86,2)
P <sub>90°</sub>	11600	(51,6)
P <sub>120°</sub>	7200	(32)
P <sub>150°</sub>	6550	(29,1)
P <sub>180°</sub>	7800	(34,7)



参考资料: <http://www.sozhou.com/p/d0e124d0.html>