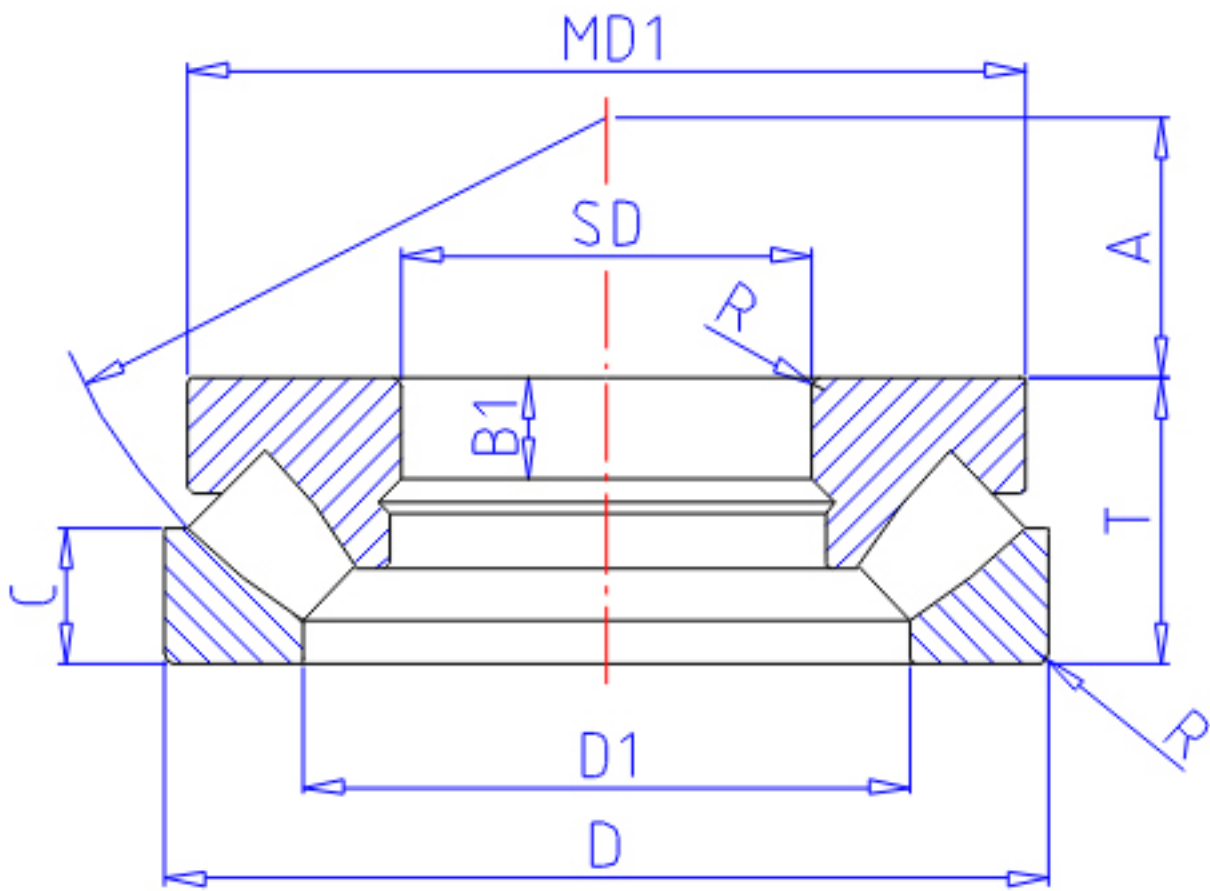


NTN 29436参数

主要尺寸	SD	180	mm	-
	D	360	mm	外径
	T	109	mm	宽度
	R	5.0	mm	(最小)
型号	ORDER	29436		型号
基本额定载荷	CA	1840000	N	动载荷
	COA	6200000	N	静载荷
	CAF	188 000	kgf	动载荷
	COAF	635 000	kgf	静载荷
极限转速	LS0	890	r/min	油润滑
尺寸	D1	255	mm	-
	MD1	342.0	mm	-
	B1	39	mm	-
	A	110		-
重量	MASS	52900	g	重量
安装尺寸	DA1	260	mm	(最小)
	DA	300	mm	(最大)
	RAS	4	mm	(最大)
尺寸	MD2	16.40916		-

NTN 29436图片



参考资料:<http://www.sozhou.com/p/d106c91e.html>

