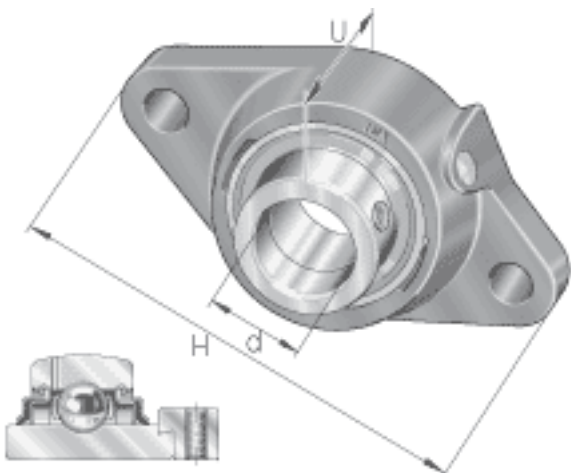
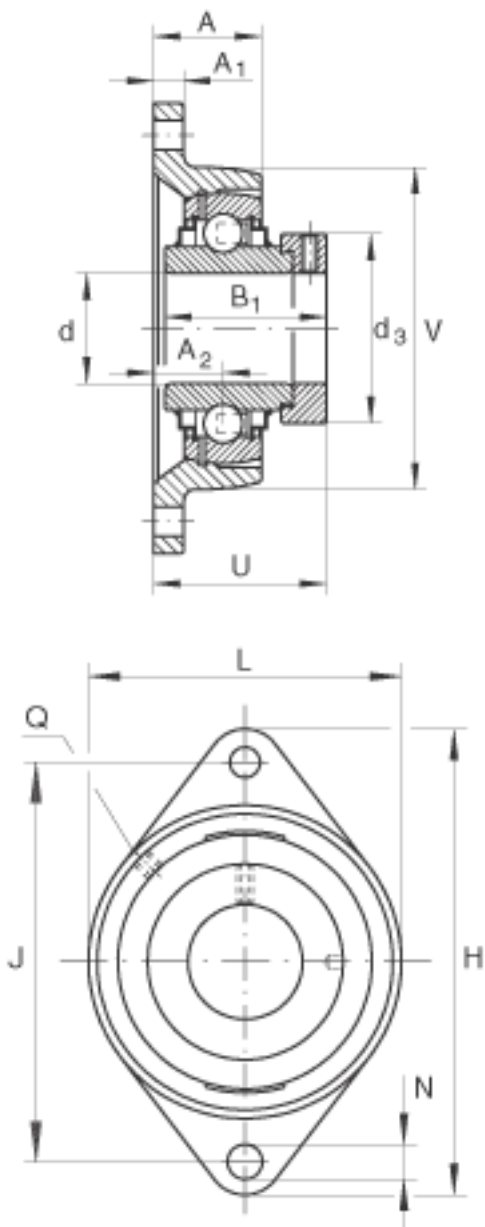


### INA RCJT40-FA164参数

尺寸	d	40	mm	-	
	H	172	mm	-	
	U	59.1	mm	-	
	A	34.5	mm	-	
	A <sub>1</sub>	13	mm	-	
	A <sub>2</sub>	24	mm	-	
	B <sub>1</sub>	56.5	mm	-	
	d <sub>3 max</sub>	58	mm	-	
	J	143.5	mm	-	
	L	105	mm	-	
	N	14	mm	-	
	Q	Rp 1/8		-	
	V	105	mm	-	
	重量	m	1660	g	质量
	基本额定载荷	C <sub>r</sub>	32500	N	基本额定动载荷，径向
		C <sub>0r</sub>	19800	N	基本额定静载荷，径向
说明		GG. CJT08-N		轴承座的型号	
		GE40-KRR-B-FA164		轴承的型号	
				带润滑喷嘴 DIN 71412-AR 1/8	

### INA RCJT40-FA164图片





参考资料:<http://www.sozhou.com/p/d12b58a0.html>