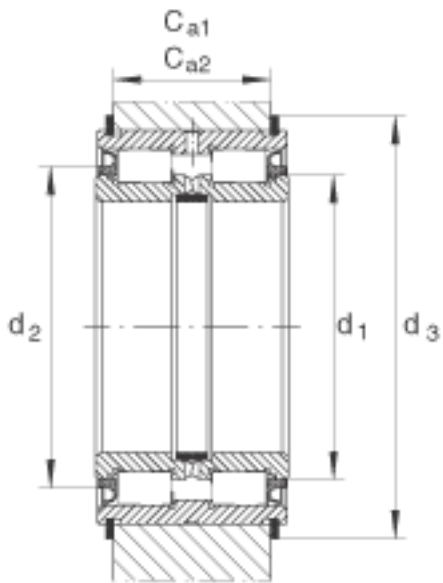
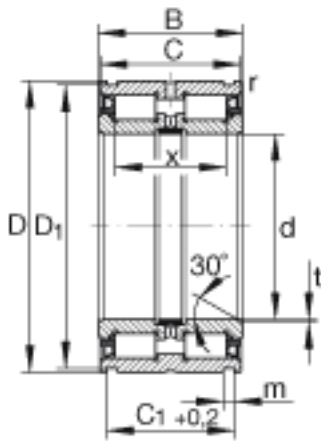
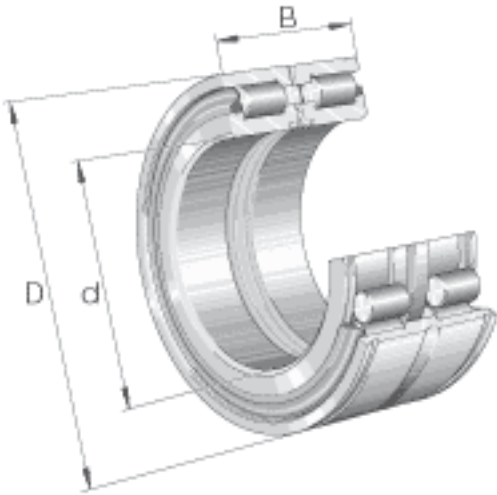


### INA SL045028-PP参数

尺寸	$C_1$	83.2	mm	公差: +0,2
	$C_{a1}$	77	mm	弹性挡圈 WRE 的安装尺寸 (不包括在交货中) 公差: -0,2
	d	140	mm	-
	D	210	mm	-
	B	95	mm	-
	C	94	mm	-
	$C_{a2}$	73	mm	止动圈的安装尺寸根据 DIN 471 标准 (不包括在交货中) 公差: -0,2
	$D_1$	206	mm	公差: +0,2
	$d_1$	165.4	mm	-
	$d_2$	181	mm	-
	$d_3$	226	mm	弹性挡圈 WRE 的外径
	m	5.2	mm	-
	r	0.6	mm	-
	t	1.8	mm	-
	X	77	mm	滚动体之间的距离
重量	m	11100	g	质量
基本额定载荷	$C_r$	610000	N	基本额定动载荷, 径向
	$C_{0r}$	1100000	N	基本额定静载荷, 径向
疲劳极限载荷	$C_{ur}$	146000	N	疲劳极限载荷, 径向
极限转速	$n_{G\ Fett}$	750	r/min	脂润滑时的极限转速
说明		WRE210		弹性挡圈 WRE 的安装尺寸 (不在供货范围)
		210X5		止动圈的安装尺寸根据 DIN 471 标准 (不在供货范围)

### INA SL045028-PP图片



参考资料:<http://www.sozhou.com/p/d12bce84.html>