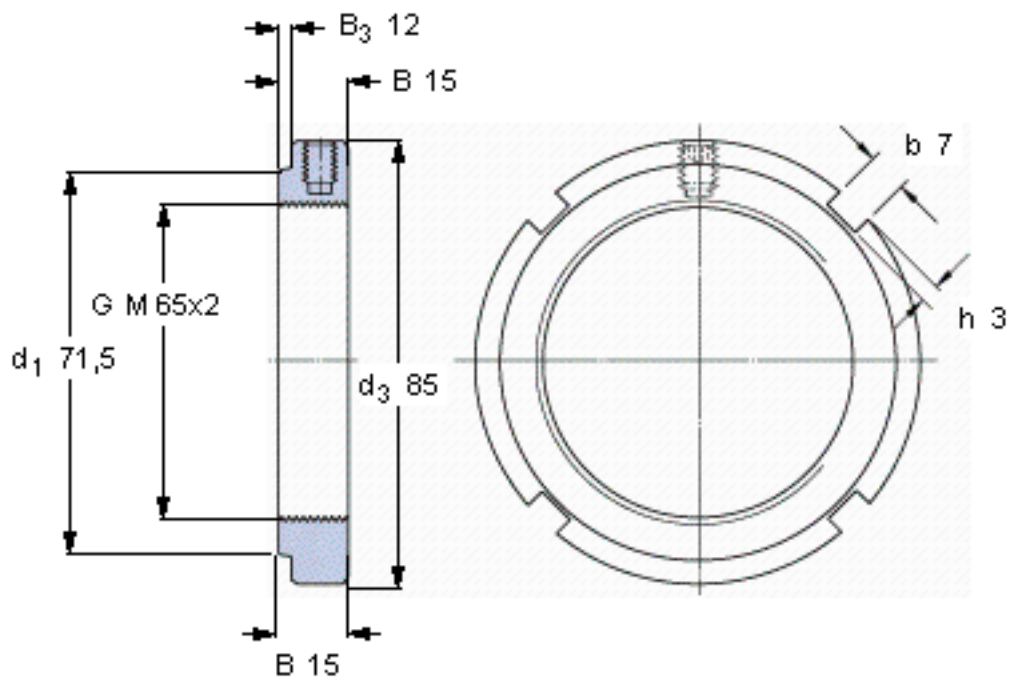


SKF KMFE 13 L参数

螺纹尺寸	螺纹尺寸	65	mm	-
尺寸	d_3	85	mm	-
	B	15	mm	-
	G	M 65x2	-	-
轴向承载能力	静态	108000	N	-
重量	重量	220	g	-
型号	锁定螺母	KMFE 13 L	-	-
	适当的扳手	HN 12-13	-	-
平头螺钉	尺寸	M 6	-	-
	建议的锁紧扭矩	8	Nm	-

SKF KMFE 13 L图片



参考资料:<http://www.sozhou.com/p/d13f5019.html>

