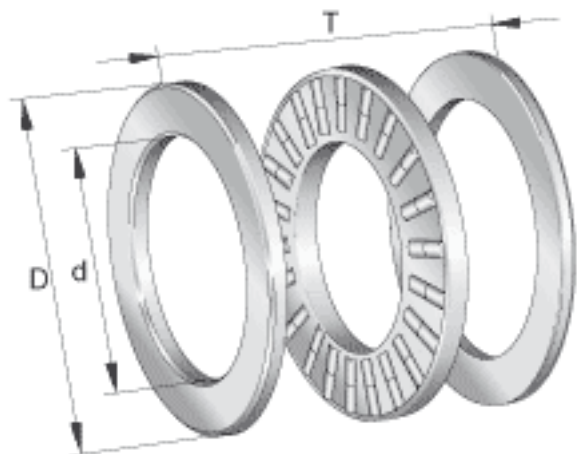


INA 89438-M参数

尺寸	d	190	mm	-
	D	380	mm	-
	T	115	mm	-
	D ₁	195	mm	-
	d ₁	380	mm	-
	r _{min}	5	mm	-
重量	m	72100	g	质量
基本额定载荷	C _a	2460000	N	基本额定动载荷, 轴向
	C _{0a}	9200000	N	基本额定静载荷, 轴向
疲劳极限载荷	C _{ua}	800000	N	疲劳极限载荷
极限转速	n _G	1010	r/min	极限转速
参考转速	n _B	330	r/min	参考转速
说明		K89438-M		推力圆柱滚子及保持架组件
		GS89438		定位座圈
		WS89438		轴定位垫圈

INA 89438-M图片



参考资料:<http://www.sozhou.com/p/d163fff5.html>

