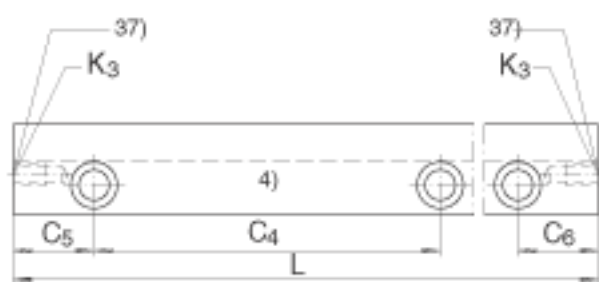
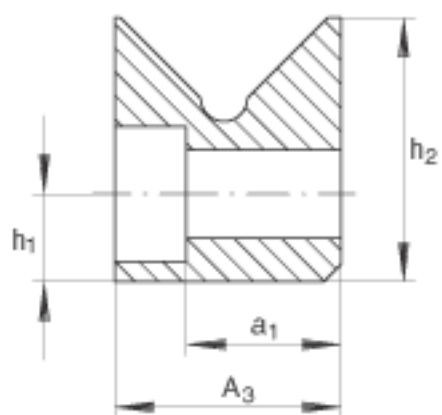
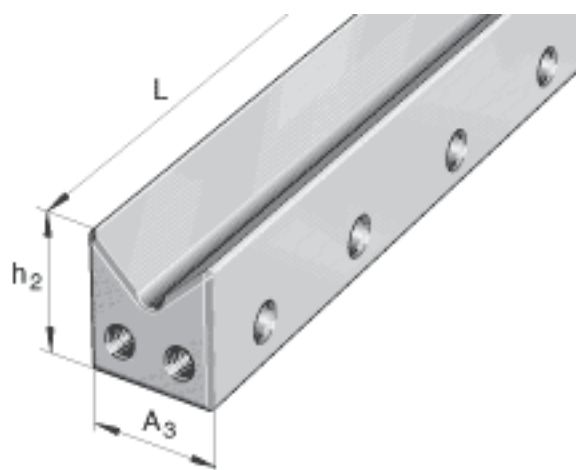


INA M3015参数

说明	39)			孔的类型10
	4)			标记
	40)			孔的类型03
尺寸	$a_1$	10.5	mm	-
	$a_{min}$	0.7 x 45		-
	$C_4$	40	mm	MV3015; L=100 mm 到 109 mm, $C_4=35$ mm (三个孔)。其它尺寸: L
	$C_{5 min}$	15	mm	$C_5$ 和 $C_6$ 取决于轨道长度, 而且在导轨两端是一致的。 $C_5$ 和 $C_6 = (L - total C_4) / 2$ ; 值不能小于 $C_5$ 和 $C_6$ 的最小值
	$C_{6 min}$	15	mm	$C_5$ 和 $C_6$ 取决于轨道长度, 而且在导轨两端是一致的。 $C_5$ 和 $C_6 = (L - total C_4) / 2$ ; 值不能小于 $C_5$ 和 $C_6$ 的最小值
	$h_1$	5.5	mm	-
说明	$K_1$	M4		根据 DIN 912- 8.8的螺栓
	$K_3$	M3		-
尺寸	$t_{min}$	15	mm	-
	$h_2$	15.5	mm	-
	$A_3$	15	mm	公差: -0, 2
	$L_{max}$	600	mm	超过最大长度的导轨有几种截面。对多根导轨, 订货时要说明总长度。
说明	37)			用于刮削器的孔, 终端件
	38)			孔的类型15

INA M3015图片



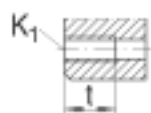
38)

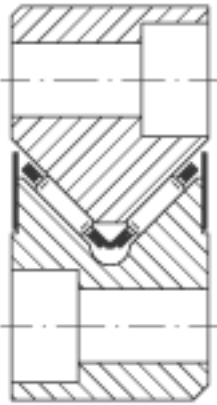
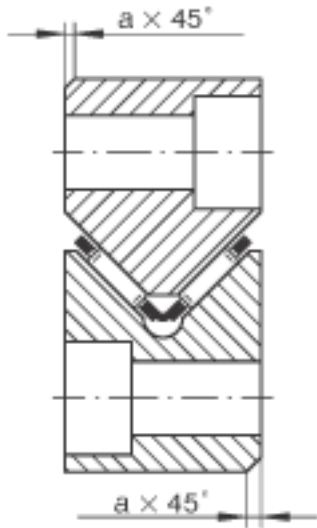


39)



40)





参考资料:<http://www.sozhou.com/p/d171db3a.html>