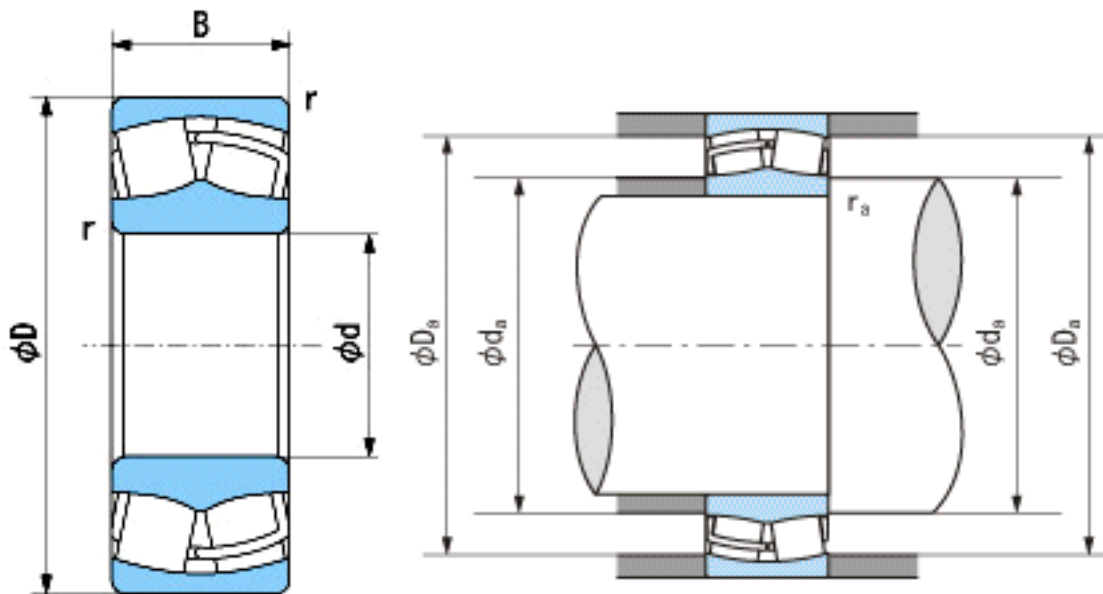


NACHI 23034E参数

外形尺寸	d	170	mm	内径
	D	260	mm	外径
	B	67	mm	宽度
	r	2.1~4	mm	轴向
	r	2.1~6.5	mm	轴向
安装尺寸	da (min)	182.0	mm	(最小)
	Da (max)	248.0	mm	(最大)
	ra (max)	2.0	mm	(最大)
重量	Mass	13100	g	重量
基本额定载荷	Cr	880000	N	动载荷
	Cor	1080000	N	静载荷
极限速度	Grease	1600	r/min	脂润滑
	Oil	2200	r/min	油润滑

NACHI 23034E图片



参考资料:<http://www.sozhou.com/p/d17c6bad.html>