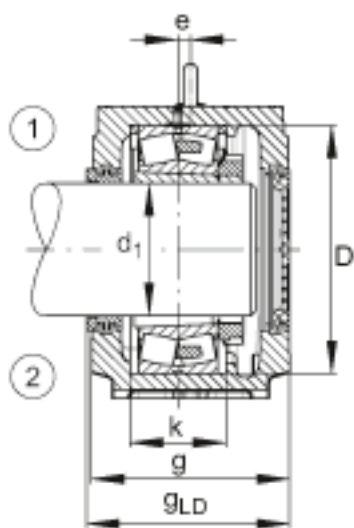
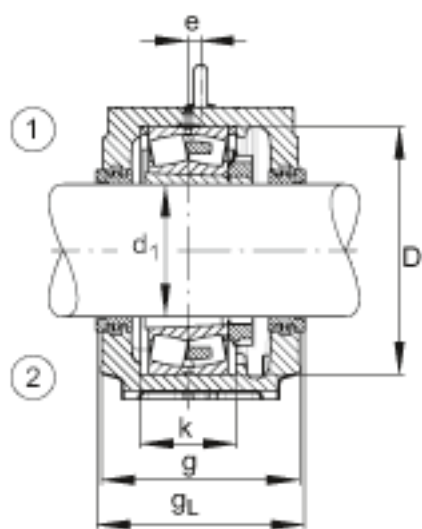
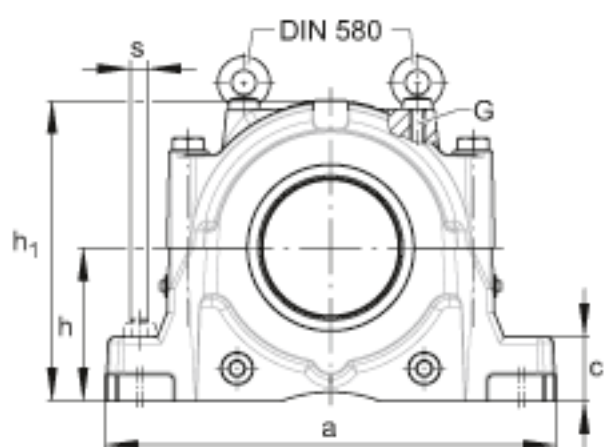
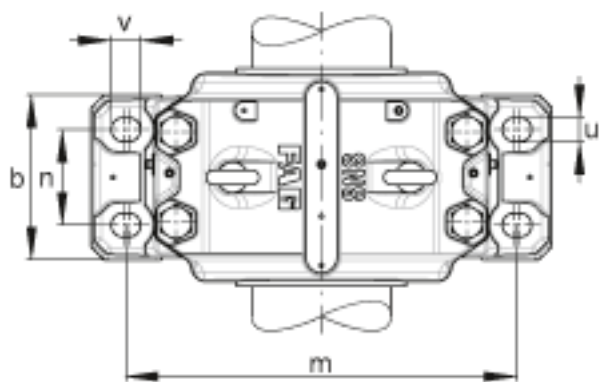


FAG SNS3244-H-D + 23244K + H2344X715 + 2 NFR400/10 + NTS48X715 + NDK48参数

尺寸	d ₁	201.612	mm	-
	a	700	mm	-
	h ₁	474	mm	-
	g	310	mm	-
说明	1)			定位轴承
尺寸	m	600	mm	-
	n	150	mm	-
	s	30	mm	-
	u	25	mm	-
	v	42	mm	-
重量	m	206000	g	质量
说明		23244K		轴承
		H2344X715		紧定套
		NFR400/10		固定环 2件
		NTS48X715		迷宫式密封
		NDK48		端盖
		M24		符合DIN 580标准的带孔螺栓
		SNS3244-H-D		轴承座
	2)			浮动轴承
尺寸	b	260	mm	-
	c	95	mm	-
	k	164	mm	-
	D	400	mm	-
	e	12	mm	-
	g _L	321	mm	-
	g _{LD}	315.5	mm	-
	h	240	mm	-

FAG SNS3244-H-D + 23244K + H2344X715 + 2 NFR400/10 + NTS48X715 + NDK48图片





参考资料:<http://www.sozhou.com/p/d188c670.html>